

# Replacement Guide

Andersen® WINDOWS • DOORS 

*Come home to Andersen.*

## For Balanced Retractable Insect Screen and Insect Screen Track Retainers on Andersen® 1 1/4" Self-Storing Door with Balanced Retractable Insect Screen

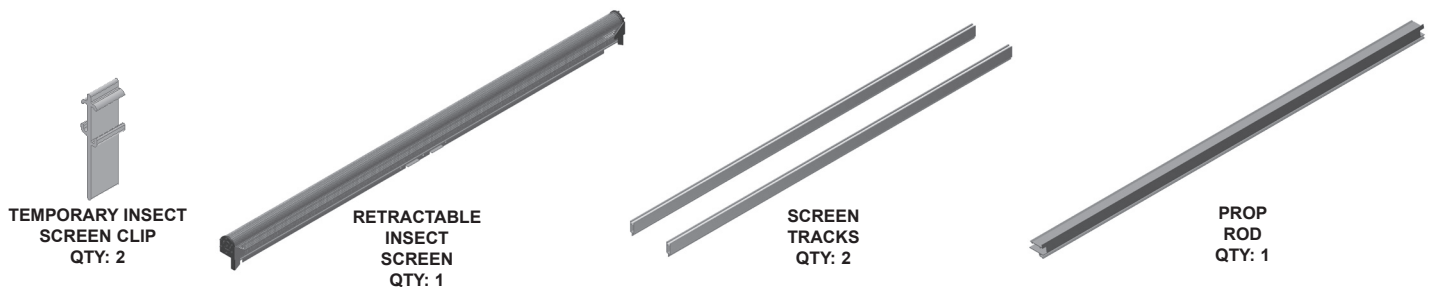
### IMPORTANT

READ ENTIRE GUIDE BEFORE BEGINNING INSTALLATION. Please handle your components with care to avoid damage and/or scratches.

PLEASE NOTE: Proper assembly, installation and maintenance are essential if the benefits of your Andersen® product are to be fully attained. Therefore, please read and follow this guide completely. If your abilities do not match this procedure's requirements, contact an experienced contractor.

You may direct any questions to the Solution Center at 1-800-933-3626.

### PARTS LIST



### RECOMMENDED TOOLS

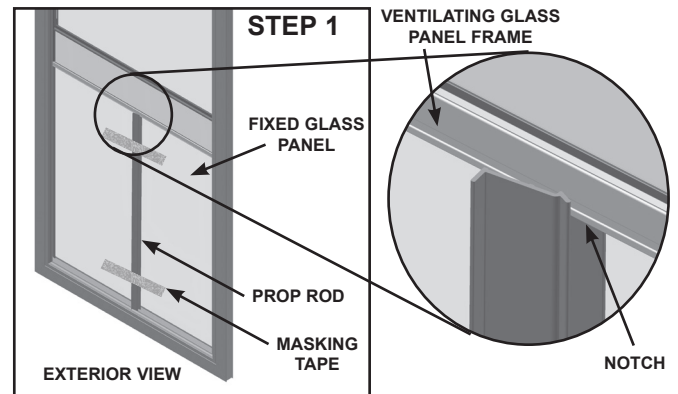
### WARNING

Improper use of hand or power tools could result in injury and/or product damage. Follow equipment manufacturer's instructions for safe operation. Always wear safety glasses.

- Safety glasses
- Drill
- Masking Tape
- Phillips head screwdriver
- 7/64" drill bit
- Scissors
- Pliers

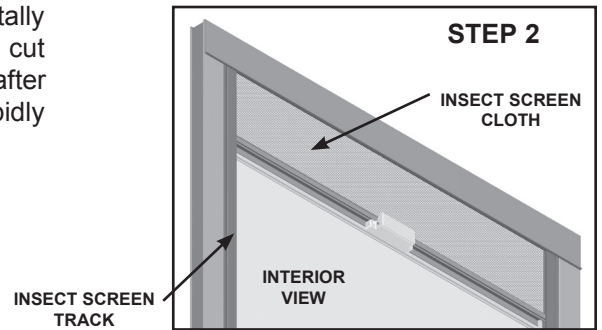
### 1. SUPPORT VENTILATING GLASS PANEL:

- From the exterior, hold the prop rod up against the fixed glass panel. Slide the prop rod down so its setting on the bottom ledge of the storm door. The notch should be going from left to right.
- Move the ventilating glass panel down until its frame is in the notch of the prop rod.
- Tape the prop rod to the glass with masking tape across the top and bottom.



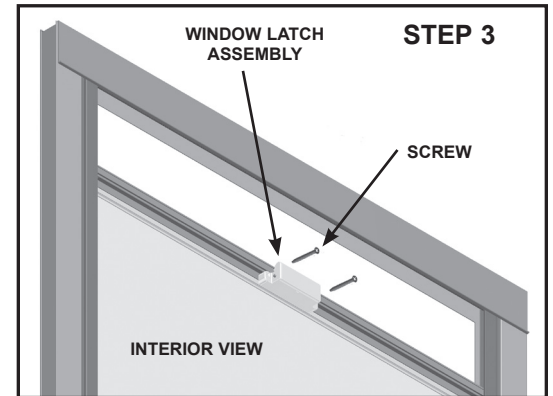
## 2. CUT INSECT SCREEN CLOTH:

- A. Using scissors, poke through the insect screen cloth and cut it horizontally along its entire width. You will need to push in at each end so you can cut the insect screen cloth behind each insect screen track. Immediately after it is cut, there will be a loud audible noise of the insect screen cloth rapidly winding itself up.



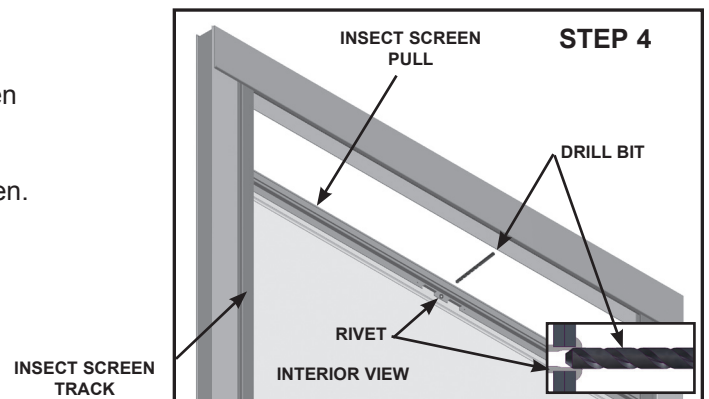
## 3. REMOVE WINDOW LATCH ASSEMBLY:

- A. Using a Phillips head screwdriver, remove the two (2) screws from the window latch assembly.
- B. Place the window latch assembly and screws in a safe place to be re-installed in a later step.



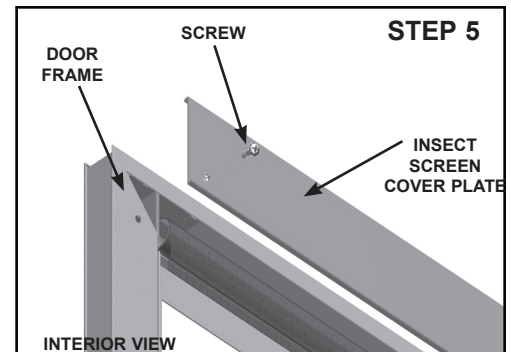
## 4. REMOVE INSECT SCREEN PULL:

- A. Using a 7/64" drill bit, drill through the center of the rivet until the rivet head separates from the rivet body.
- B. A slight pull down and inwards will disengage the insect screen pull lip and window latch rail. Rotate one end of the insect screen pull down to remove it from behind the insect screen tracks. Maintain a firm grasp when detaching the insect screen.
- C. Properly dispose of insect screen pull.



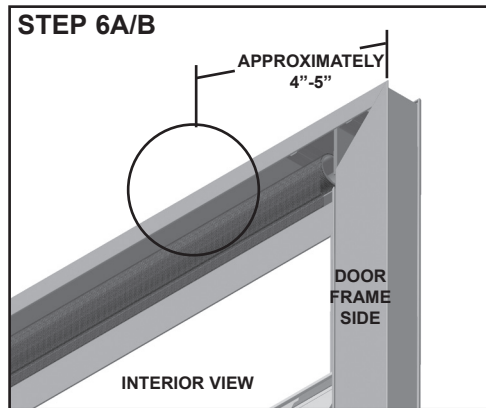
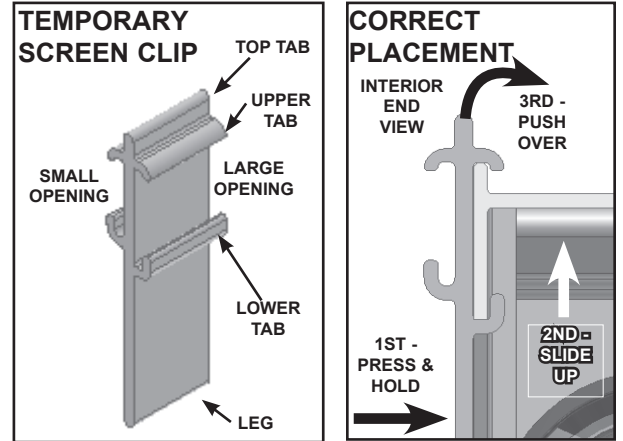
## 5. REMOVE INSECT SCREEN COVER PLATE:

- A. Using a Phillips head screwdriver, remove screws from the insect screen cover plate.
- B. Once loose, the insect screen cover plate may be removed by lifting up and towards you.
- C. Place the insect screen cover plate and screws in a safe place to be re-installed in a later step.

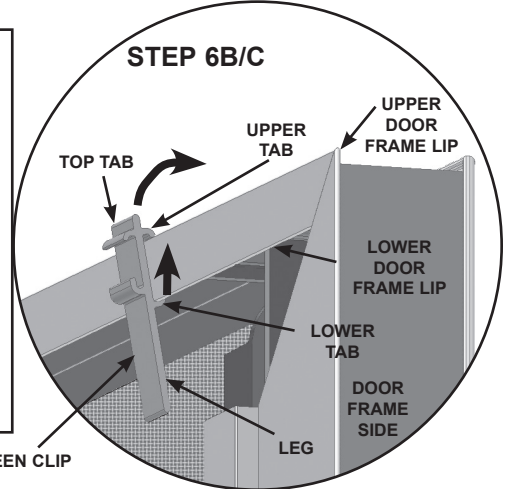


## 6. INSTALL TEMPORARY SCREEN CLIPS:

- Position the temporary screen clip with the large opening towards the top interior of the door frame. The large opening will snap onto the top of the interior door frame.
- Push in the center of the clip while sliding the clip's lower tab up and over the lower door frame lip. The clip leg should be in front of the insect screen cloth, approximately 4"-5" in from each door frame side.
- Apply pressure to the top tab as indicated in the picture. You should hear an audible snap which indicates that the upper tab has been seated over the upper door frame lip.
- Repeat Steps A through C for the left temporary screen clip.

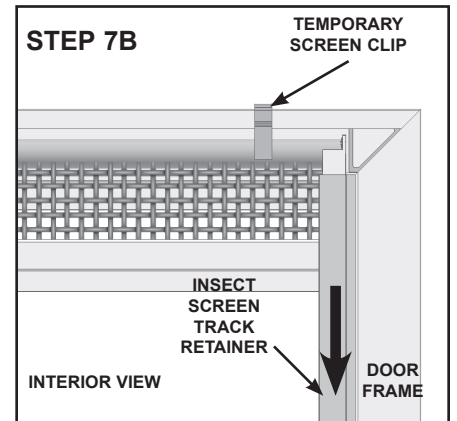


TEMPORARY SCREEN CLIP



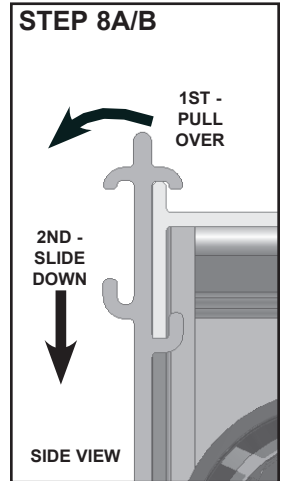
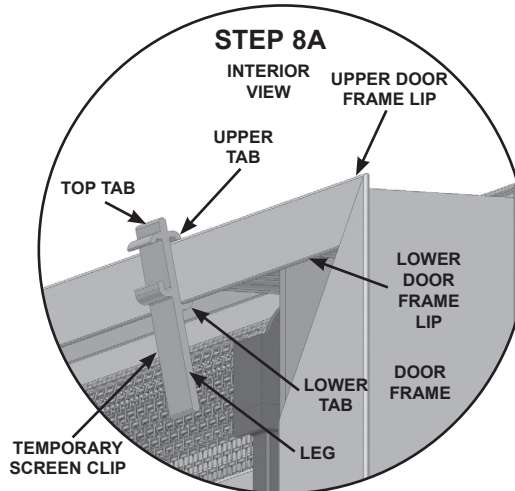
## 7. REMOVE INSECT SCREEN TRACK RETAINERS:

- Starting at the bottom, pull the right insect screen track retainer out from the door frame. Pliers may be used to start the process. Carefully move up the entire length of the insect screen track retainer, pulling towards you to peel it out of the track.
- To remove the insect screen track retainer from the retractable insect screen unit, slide the insect screen track retainer down.
- Repeat step A and B for the left retainer. Properly dispose of insect screen track retainers.



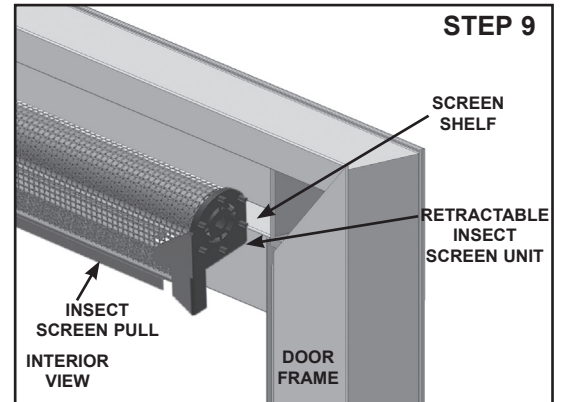
## 8. REMOVE RETRACTABLE INSECT SCREEN UNIT:

- A. To remove the first temporary screen clip, pull the top tab towards you to release it from the upper door frame lip. Then slide the temporary screen clip down to remove it.
- B. To remove the retractable insect screen unit, grasp it with one hand, then with your other hand, repeat Step A to remove the other clip. Set temporary screen clips aside, to be re-installed later.



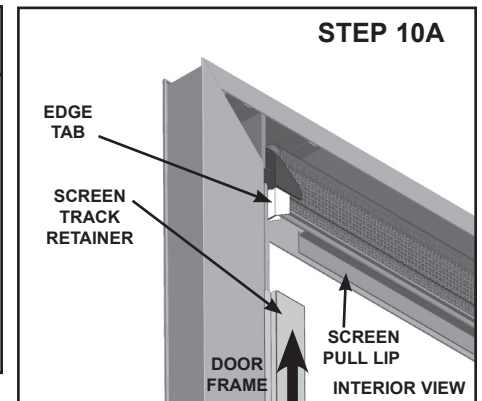
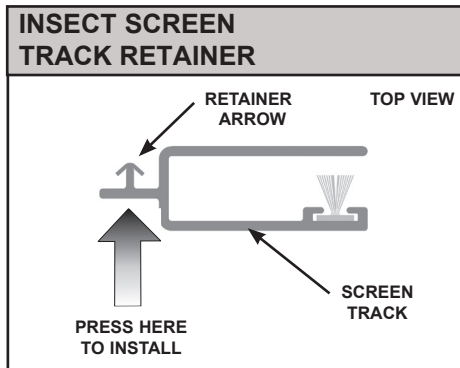
## 9. INSTALL REPLACEMENT RETRACTABLE INSECT SCREEN UNIT:

- A. Position replacement insect screen unit with the insect screen pull down and towards the inside of the home.
- B. Place the replacement insect screen unit onto the screen shelf. The retracted insect screen unit will fit into the door frame and the insect screen pull will be exposed.
- C. Refer back to Step 6 to install both temporary screen clips. Then proceed to Step 10.
- D. If applicable, use scissors to cut and remove the rubber band at the bottom of the insect screen pull. Properly dispose of rubber band.



## 10. INSTALL INSECT SCREEN RETAINERS:

- A. Place the left replacement screen track retainer with the retainer arrow pointing towards the groove in the door. Slide the screen track retainer over the edge tab of the retractable insect screen unit.
- B. To install screen track retainer, start at the top and work progressively down. Use your thumb to press straight on the back of the retainer arrow.
- C. Repeat Step A and B for the other replacement screen track retainer.



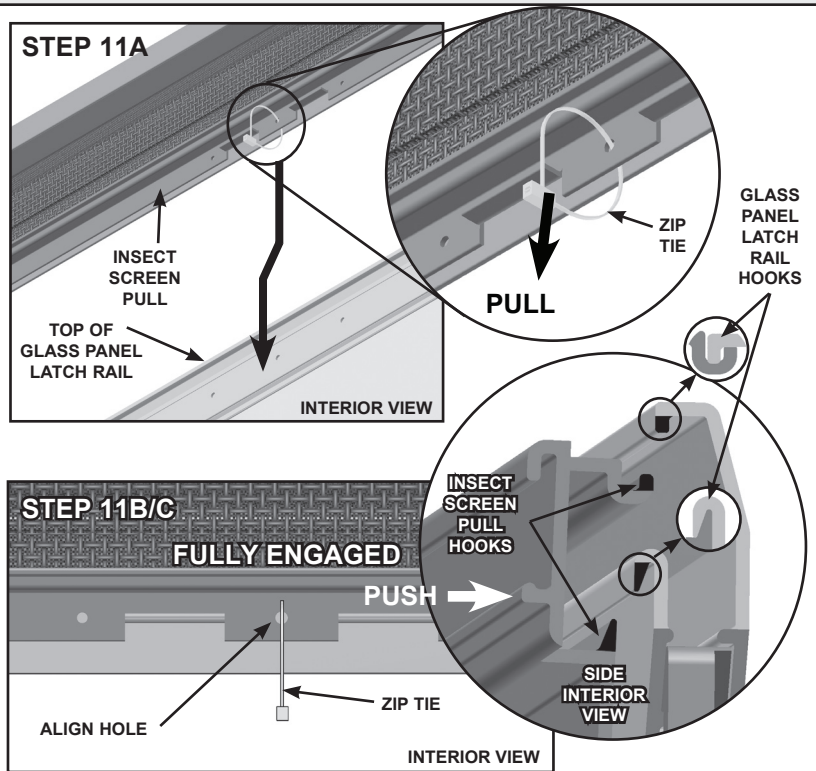
## 11. ATTACH INSECT SCREEN TO GLASS PANEL RAIL:

- A. Insert the shaft of a philips head screw driver through the zip tie. With a hand on each side of the screw driver, pull the insect screen pull down towards the glass panel latch rail.

### **WARNING**

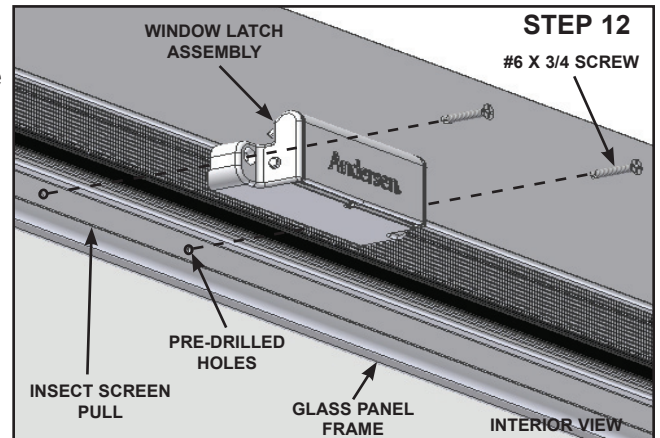
The SlideAway® insect screen is stored inside the door with a highly tightened spring. If released, insect screen may release suddenly causing injury or improper product operation. Maintain a firm grasp when attaching the insect screen to the window.

- B. To correctly align the insect screen pull and the glass panel latch rail, lower the insect screen pull below the top of the glass panel latch rail. A slight pull towards you will allow the insect screen pull hooks to maneuver around the glass panel latch rail. The holes in the insect screen pull and glass panel rail should be lined up.
- C. A slight push outwards will align the insect screen pull lips and glass panel latch rail lips. Raise the insect screen slightly. Push in at each end of the insect screen pull to make sure that it is flush with the glass panel latch rail. The insect screen pull will be fully engaged when the glass panel latch rail is interlocked with the insect screen pull hooks.
- D. Using a scissors, cut the zip tie and gently pull it out of the insect screen pull hole. Properly dispose of the zip tie.



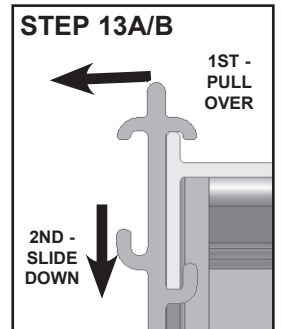
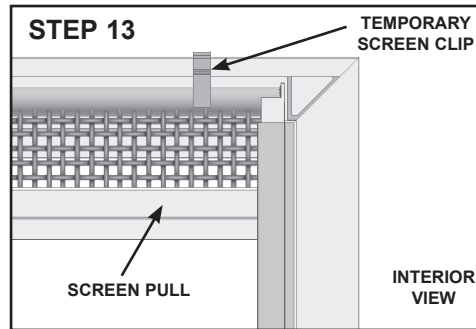
## 12. INSTALL WINDOW LATCH ASSEMBLY:

- A. Align the holes in the window latch assembly with the holes in the insect screen pull.
- B. Use the two (2) #6 x 3/4" screws previously removed to attach the window latch assembly to the insect screen pull and glass panel frame. Do not overtighten screws.
- C. Remove tape and then properly dispose of prop rod.



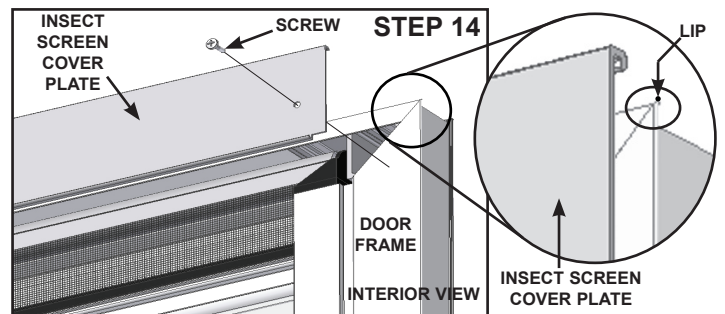
### 13. REMOVE TEMPORARY SCREEN CLIPS:

- A. To remove the first temporary screen clip, pull the top tab towards you to release it from the upper door frame lip. Then slide the clip down to remove it.
- B. Repeat Step A to remove the other clip. Properly dispose of temporary screen clips.



### 14. INSTALL INSECT SCREEN COVER PLATE:

- A. Install insect screen cover plate. Make sure that the edge of the insect screen cover plate hooks over the lip at the top of the door frame and that the holes in the insect screen cover line with the holes in the door frame.
- B. Secure the insect screen cover plate to the door using the two (2) screws removed previously.





# Guía de Reemplazo

Andersen® WINDOWS • DOORS 

*Come home to Andersen.*

Para la Pantalla contra Insectos Retráctil Compensada y Retenedores en Riel de Pantalla contra Insectos en la Puerta Autoalmacenable Andersen® de 3,17 cm con Pantalla contra Insectos Retráctil Compensada

## IMPORTANTE

LEE LA GUIA COMPLETA ANTES DE COMENZAR LA INSTALACIÓN. Manipula los componentes con cuidado para evitar que dañes y/o marcas.

TEN EN CUENTA: El ensamblaje, instalación y cuidado adecuados son esenciales si deseas lograr todos los beneficios de tu producto Andersen®. Por lo tanto, lee y sigue esta guía completamente. Si no tienes habilidades suficientes para satisfacer los requisitos de este procedimiento, comunícate con un contratista experimentado.

Puedes hacer preguntas al Centro de Soluciones llamando al 1-800-933-3626.

## LISTA DE PIEZAS



## HERRAMIENTAS RECOMENDADAS

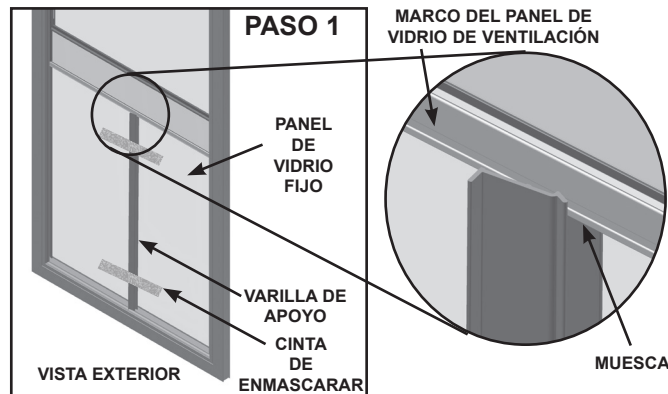
### ADVERTENCIA

El uso inapropiado de herramientas de motor o manuales podría ocasionar lesiones y/o daños al producto. Sigue las instrucciones del equipo provistas por el fabricante para un funcionamiento seguro. Usa siempre gafas de seguridad.

- Gafas de seguridad
- Destornillador de cabeza Phillips
- Alicates
- Taladro
- Broca de taladro de 7/64 plg
- Cinta de Enmascarar
- Tijeras

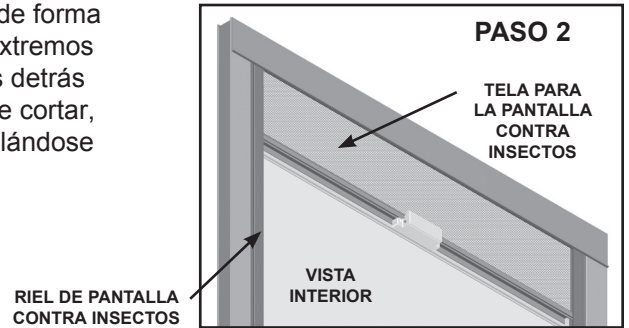
## 1. ENGANCHAR EL PANEL DE VIDRIO DE VENTILACIÓN:

- Desde el exterior, sostén la varilla de apoyo contra el panel de vidrio fijo. Desliza la varilla de apoyo hacia abajo de modo que quede sobre la repisa inferior de la contrapuerta. La muesca debe ir de izquierda a derecha.
- Mueve el panel de vidrio de ventilación hacia abajo hasta que su marco quede en la muesca de la varilla de apoyo.
- Adhiere la varilla de apoyo al vidrio con cinta de enmascarar a lo largo de la parte superior e inferior.



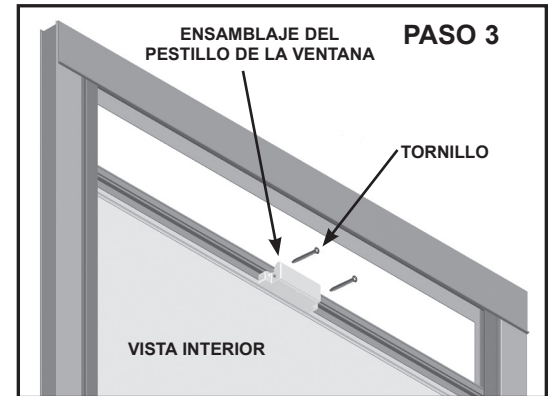
## 2. CORTAR LA TELA PARA LA PANTALLA CONTRA INSECTOS:

- A. Con tijeras, atraviesa la tela de la pantalla contra insectos y córtala de forma horizontal a lo largo de todo el ancho. Deberás empujar todos los extremos hacia adentro para poder cortar la tela de la pantalla contra insectos detrás de cada riel de la pantalla de la misma. Inmediatamente después de cortar, habrá un sonido fuerte de la tela de la pantalla contra insectos enrollándose rápidamente por sí sola.



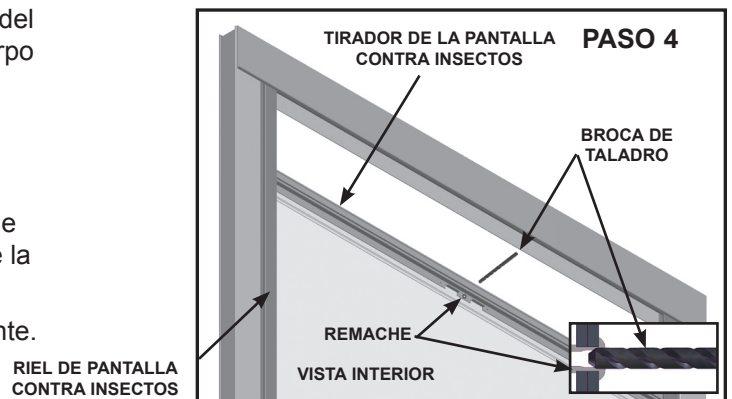
## 3. QUITAR EL ENSAMBLAJE DEL PESTILLO DE LA VENTANA:

- A. Con un destornillador de cabeza Phillips, quita los dos (2) tornillos del ensamblaje del pestillo de la ventana.
- B. Coloca el ensamblaje del pestillo de la ventana y los tornillos en un lugar seguro para volver a colocarlos más adelante.



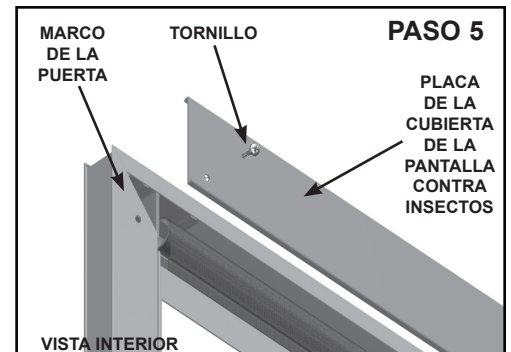
## 4. QUITAR EL TIRADOR DE LA PANTALLA CONTRA INSECTOS:

- A. Con una broca de taladro de 7/64 plg, taladra por el centro del remache hasta que la cabeza del mismo se separe del cuerpo del remache.
- B. Hala suavemente hacia abajo y hacia adentro para soltar el reborde para halar de la pantalla contra insectos y el riel del pestillo de la ventana. Gira un extremo del tirador de la pantalla contra insectos para quitarlo de la parte posterior de los rieles de la pantalla contra insectos. Sostén firmemente la pantalla contra insectos cuando la quites.
- C. Desecha el tirador de la pantalla contra insectos debidamente.



## 5. QUITAR LA PLACA DE LA CUBIERTA DE LA PANTALLA CONTRA INSECTOS:

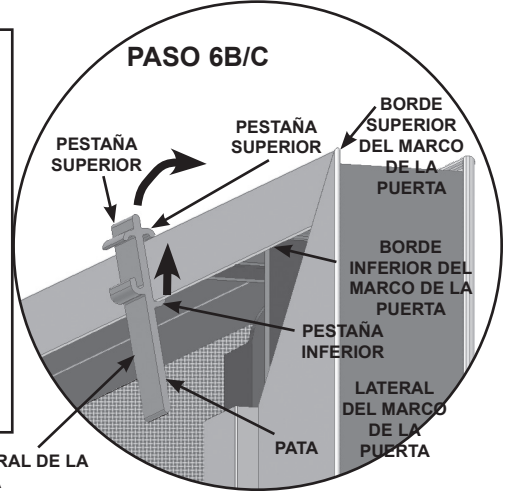
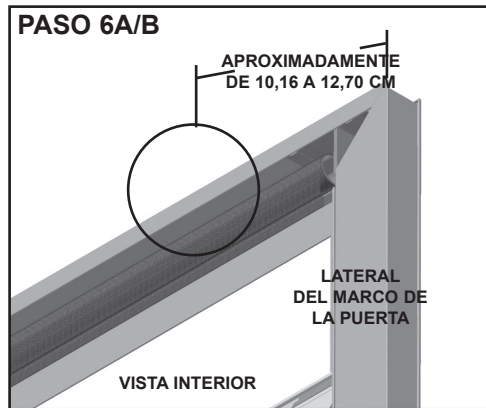
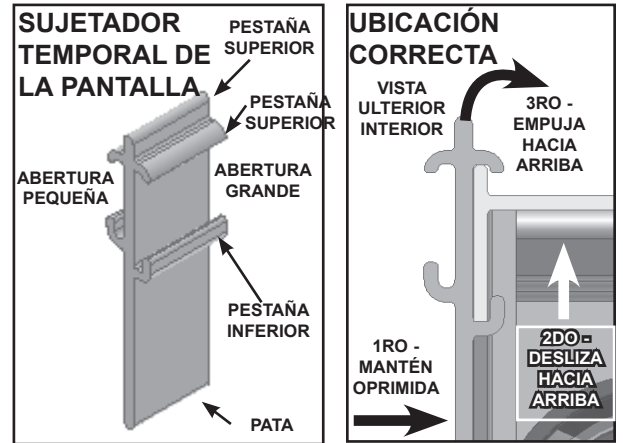
- A. Con un destornillador de cabeza Phillips, quita los tornillos de la placa de la cubierta de la pantalla contra insectos.
- B. Una vez floja, puedes quitar la placa de la cubierta de la pantalla contra insectos levantándola hacia ti.
- C. Coloca la placa de la cubierta de la pantalla contra insectos y los tornillos en un lugar seguro para volver a colocarlos más adelante.





## 6. INSTALAR LOS SUJETADORES TEMPORALES DE LA PANTALLA:

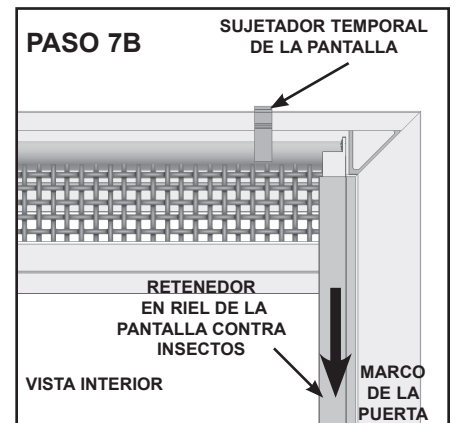
- Coloca el sujetador temporal de la pantalla con la abertura más grande hacia el interior superior del marco de la puerta. La abertura más grande encajará en la parte superior del marco interior de la puerta.
- Empuja el centro del sujetador mientras deslizas la pestaña inferior del sujetador hacia arriba y sobre el borde inferior del marco de la puerta. La pata del sujetador debe estar frente a la tela de la pantalla contra insectos, aproximadamente de 10,16 a 12,70 cm de cada lado del marco de la puerta.
- Presiona la pestaña superior como se indica en la imagen. Deberías escuchar cómo encaja, lo cual indica que la pestaña superior ha sido colocada sobre el borde superior del marco de la puerta.
- Repite los Pasos A a C para el sujetador temporal de la pantalla izquierdo.



SUJETADOR TEMPORAL DE LA PANTALLA

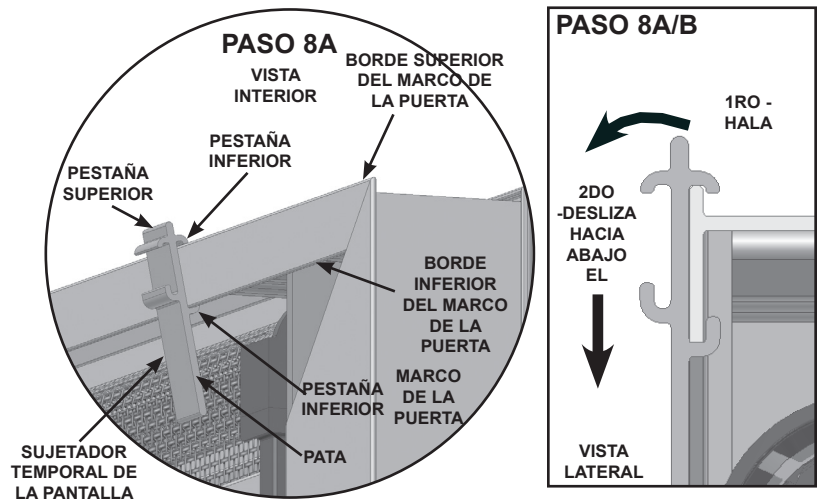
## 7. QUITAR LOS RETENEDORES EN RIEL DE LA PANTALLA CONTRA INSECTOS:

- Comenzando por la parte inferior, hala el retenedor en riel derecho de la pantalla contra insectos del marco de la puerta para quitarlo. Puedes usar alicates para comenzar el proceso. Sube con cuidado por todo el largo del retenedor en riel de la pantalla contra insectos, halando hacia ti, para quitarlo del riel.
- Para quitar el retenedor en riel de la pantalla contra insectos de la unidad retráctil de la misma, desliza hacia abajo el retenedor en riel de la pantalla.
- Repite el paso A al B para el retenedor izquierdo. Desecha los retenedores en riel de la pantalla contra insectos debidamente.



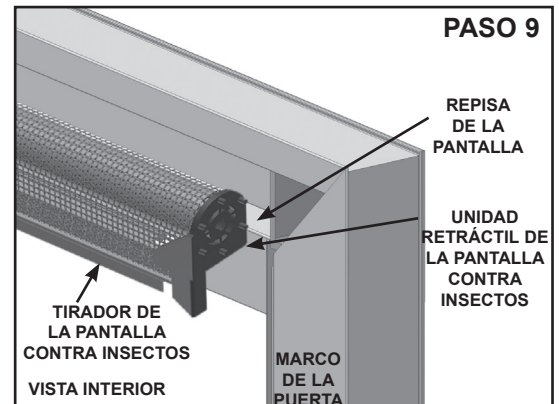
## 8. QUITAR LA UNIDAD DE LA PANTALLA CONTRA INSECTOS RETRÁCTIL:

- Para quitar el primer sujetador temporal de la pantalla, hala la pestaña superior hacia ti para liberarla del borde superior del marco de la puerta. Luego, desliza el sujetador temporal de la pantalla hacia abajo para quitarlo.
- Para quitar la unidad de la pantalla contra insectos retráctil, sostenla con una mano, y con la otra mano repite el Paso A para quitar el otro sujetador. Coloca los sujetadores temporales de la pantalla a un lado, para volver a colocarlos más adelante.



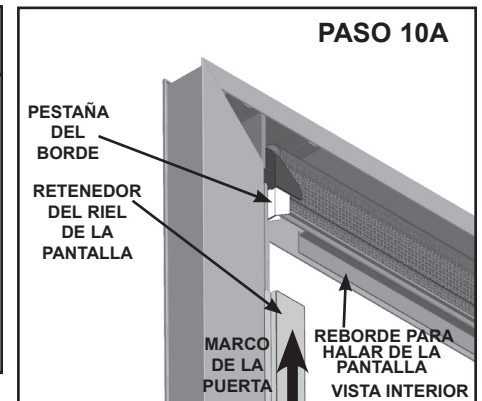
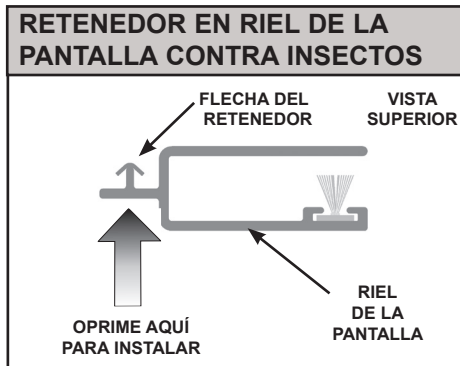
## 9. INSTALAR LA UNIDAD DE REPUESTO DE LA PANTALLA CONTRA INSECTOS RETRÁCTIL:

- Coloca la unidad de repuesto de la pantalla contra insectos con el tirador de la pantalla hacia abajo y hacia el interior del hogar.
- Coloca la unidad de repuesto de la pantalla contra insectos sobre la repisa de la pantalla. La unidad retráctil de la pantalla contra insectos encajará en el marco de la puerta y el tirador de la pantalla contra insectos quedará expuesto.
- Consulta el Paso 6 para instalar los sujetadores temporales de la pantalla. Luego, procede con el Paso 10.
- Si es necesario, usa tijeras para cortar y quitar la banda elástica de la parte inferior del tirador de la pantalla contra insectos. Desecha la banda elástica debidamente.



## 10. INSTALAR LOS RETENEDORES DE LA PANTALLA CONTRA INSECTOS:

- Coloca el retenedor en riel izquierdo de la pantalla con la flecha del retenedor apuntando hacia la ranura de la puerta. Desliza el retenedor en riel de la pantalla sobre la pestaña del borde de la unidad retráctil de la pantalla contra insectos.
- Para instalar el retenedor en riel de la pantalla, comienza por la parte superior y continúa trabajando hacia abajo. Presiona con el pulgar la parte posterior de la flecha del retenedor.
- Repite los Pasos A y B para el otro retenedor en riel de repuesto de la pantalla.

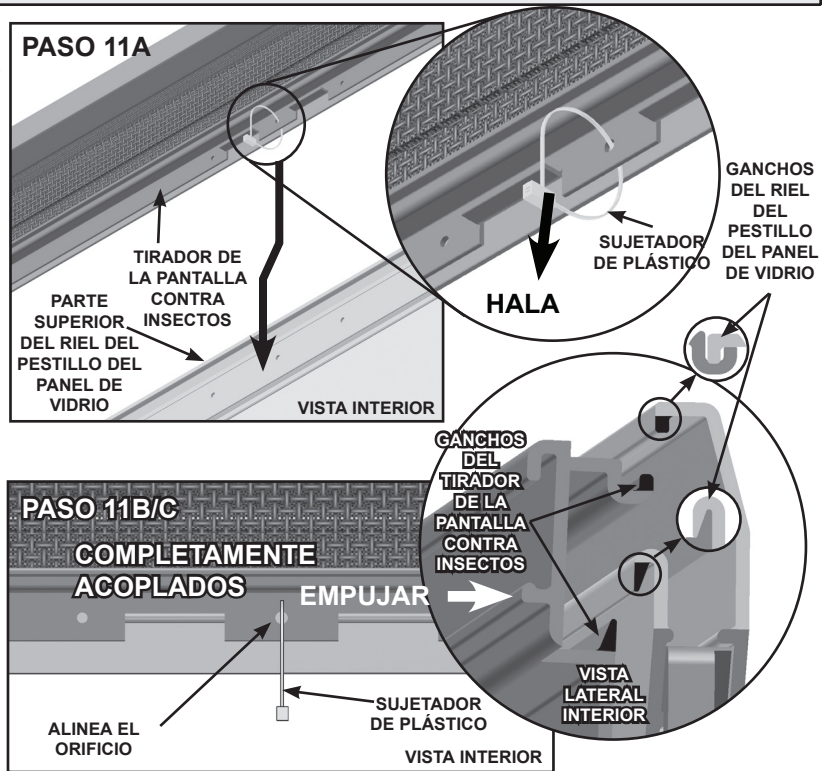


## 11. FIJAR LA PANTALLA CONTRA INSECTOS AL RIEL DEL PANEL DE VIDRIO:

- A. Inserta la barra del destornillador de cabeza Phillips a través del sujetador de plástico. Con una mano a cada lado del destornillador, hala el tirador de la pantalla contra insectos hacia el riel del pestillo del panel de vidrio.

### **ADVERTENCIA**

La pantalla contra insectos SlideAway® se recoge dentro de la puerta con un resorte bien ajustado. Si se suelta, la pantalla contra insectos se puede liberar de repente lo que causaría lesiones o un mal funcionamiento del producto. Sostenla firmemente cuando fijes la pantalla contra insectos a la ventana.



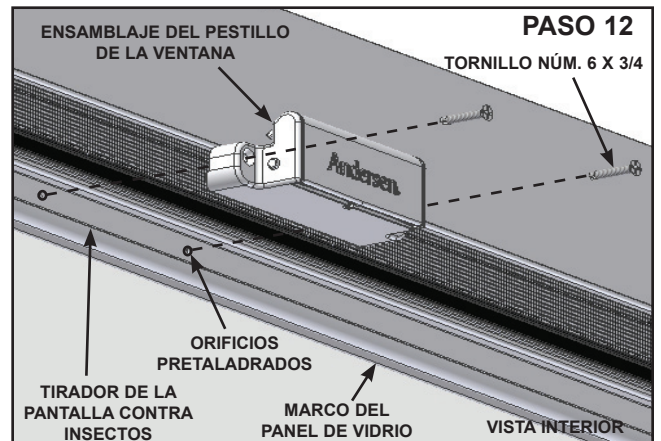
- B. Para alinear correctamente el tirador de la pantalla contra insectos y el riel del pestillo del panel de vidrio, baja el tirador de la pantalla contra insectos por debajo de la parte superior del riel del pestillo del panel de vidrio. Un ligero tirón hacia ti dejará margen de maniobra a los ganchos del tirador de la pantalla contra insectos, alrededor del riel del pestillo del panel de vidrio. Los orificios del tirador de la pantalla contra insectos y el riel del panel de vidrio deben estar alineados.

- C. Un ligero empujón hacia afuera alineará el reborde para halar de la pantalla contra insectos y los rebordes del riel del pestillo del panel de vidrio. Eleva levemente la pantalla contra insectos. Empuja todos los extremos del tirador de la pantalla contra insectos para asegurarte de que está al ras con el riel del pestillo del panel de vidrio. El tirador de la pantalla contra insectos quedará completamente acoplado cuando el riel del pestillo del panel de vidrio se enganche con los ganchos del tirador de la pantalla contra insectos.

- D. Con tijeras, corta el sujetador de plástico y hala suavemente para quitarlo del orificio del tirador de la pantalla contra insectos. Desecha el sujetador de plástico debidamente.

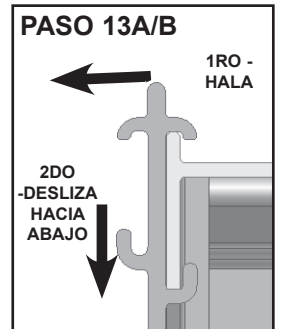
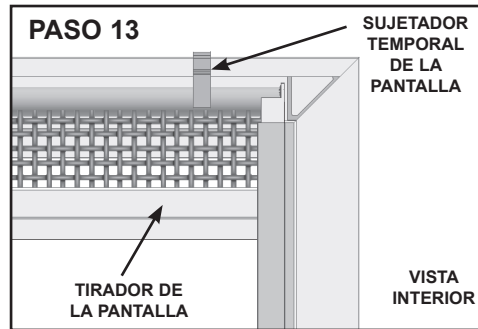
## 12. INSTALAR EL ENSAMBLAJE DEL PESTILLO DE LA VENTANA:

- A. Alinea los orificios en el ensamblaje del pestillo de la ventana con los orificios en el tirador de la pantalla contra insectos.
- B. Usa los dos (2) tornillos núm. 6 x 3/4 plg previamente quitados para sujetar el ensamblaje del pestillo de la ventana al tirador de la pantalla contra insectos y al marco del panel de vidrio. No aprietes demasiado los tornillos.
- C. Retira la cinta y desecha la varilla de apoyo debidamente.



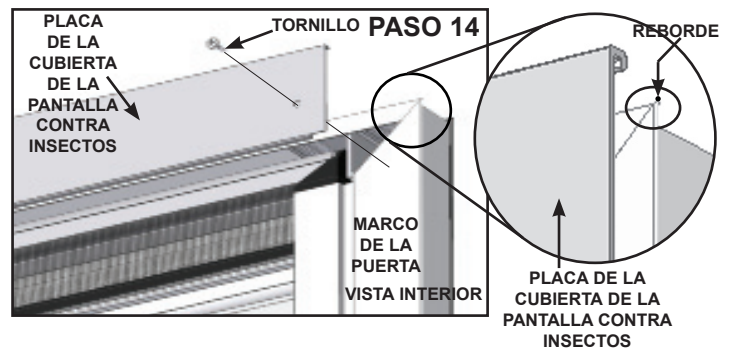
### 13. QUITAR LOS SUJETADORES TEMPORALES DE LA PANTALLA:

- A. Para quitar el primer sujetador temporal de la pantalla, hala la pestaña superior hacia ti para liberarla del borde superior del marco de la puerta. Luego, desliza el sujetador hacia abajo para quitarlo.
- B. Repite el Paso A para quitar el otro sujetador.  
Desecha los sujetadores temporales de la pantalla debidamente.



### 14. INSTALAR LA PLACA DE LA CUBIERTA DE LA PANTALLA CONTRA INSECTOS:

- A. Instala la placa de la cubierta de la pantalla contra insectos. Asegúrate de que el borde de la placa de la cubierta de la pantalla contra insectos se enganche del reborde en la parte superior del marco de la puerta y que los orificios de la cubierta de la pantalla contra insectos queden alineados con los orificios del marco de la puerta.
- B. Asegura la placa de la cubierta de la pantalla contra insectos a la puerta usando los dos (2) tornillos que quitaste previamente.



# Guide de remplacement

Andersen® WINDOWS • DOORS 

*Come home to Andersen.*

À l'usage des moustiquaires rétractables équilibrées et traverses de moustiquaires des portes à autorangement Andersen® de 3,18 cm (1 ¼ po) avec moustiquaires rétractables équilibrées

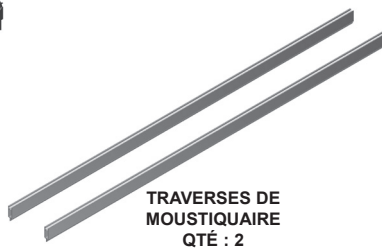
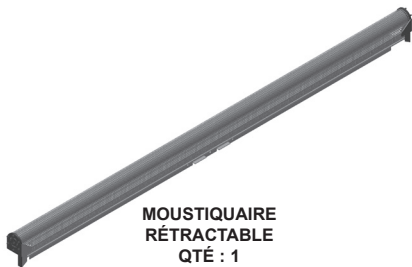
## IMPORTANT

VEUILLEZ LIRE LE GUIDE AU COMPLET AVANT DE COMMENCER L'INSTALLATION. Veuillez prendre soin de vos composants afin d'éviter les dommages ou les éraflures.

VEUILLEZ NOTER : Un assemblage, une installation et un entretien adéquats sont essentiels pour vous permettre de profiter pleinement de votre produit Andersen®. Veuillez donc lire et suivre les consignes de ce guide en entier. Si vous ne vous sentez pas capable de suivre les exigences de ces procédures, veuillez contacter un entrepreneur qui a de l'expérience.

Vous pouvez communiquer avec le Centre des solutions au numéro 1 800 933-3626 pour toute question.

## LISTE DES PIÈCES



## OUTILS RECOMMANDÉS

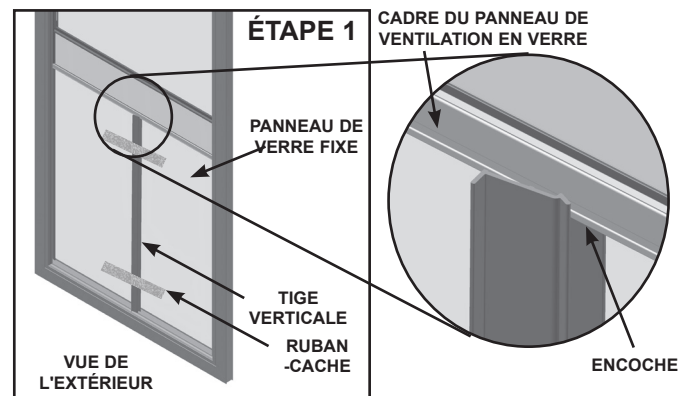
### MISE EN GARDE

Une mauvaise utilisation des outils manuels ou à moteur peut entraîner une blessure et/ou endommager le produit. Suivez les instructions du fabricant pour une utilisation sécuritaire. Portez toujours des lunettes de sécurité.

- Lunettes de sécurité
- Un tournevis à pointe cruciforme
- Pincés
- Perceuse
- Mèche de perceuse de 2,77 mm (7/64 po)
- Ruban-cache
- Ciseaux

## 1. SOUTENIR LE PANNEAU DE VENTILATION EN VERRE

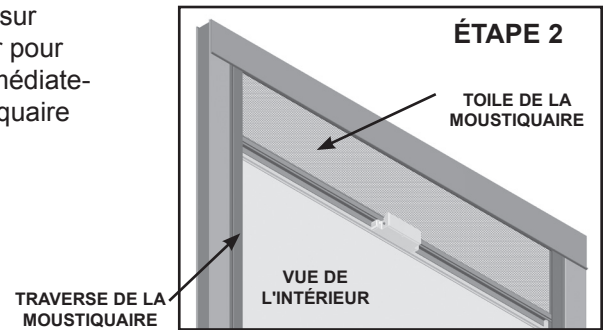
- À partir de l'extérieur, tenez la tige verticale sur le panneau de verre fixe. Glissez la tige verticale vers le bas de façon à ce qu'elle ait atteint la moulure inférieure de la contre-porte. L'encoche passe de la gauche à la droite.
- Descendez le panneau de ventilation en verre jusqu'à ce que son cadre se trouve dans l'encoche de la tige verticale.
- Collez la tige verticale au verre en haut et en bas à l'aide de ruban-cache.





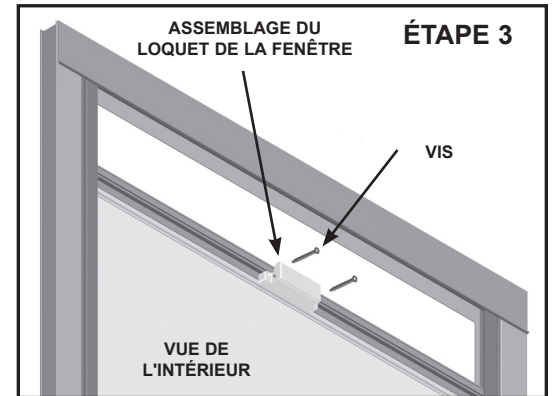
## 2. COUPER LA TOILE DE LA MOUSTIQUAIRE :

- A. À l'aide de ciseaux, percez dans la toile de la moustiquaire et coupez sur toute la largeur. Vous devrez pousser chaque extrémité vers l'intérieur pour couper la moustiquaire derrière chaque traverse de moustiquaire. Immédiatement après qu'elle soit coupée, un bruit se fera entendre de la moustiquaire qui se rembobine rapidement.



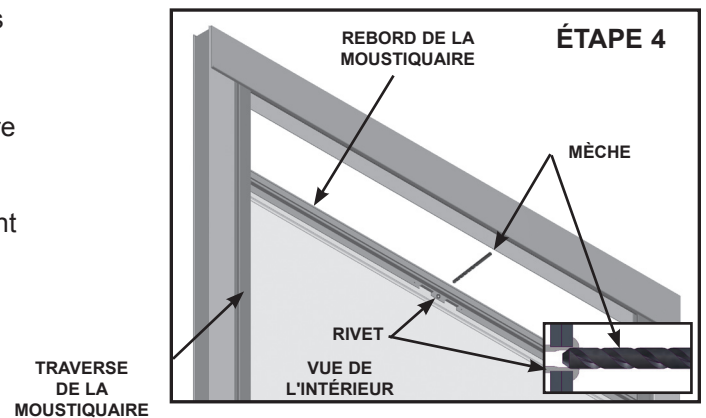
## 3. RETIRER L'ASSEMBLAGE DU LOQUET DE LA FENÊTRE :

- A. À l'aide d'un tournevis à tête cruciforme, retirez les deux (2) vis de l'assemblage du loquet de la fenêtre.
- B. Placez l'assemblage du loquet de la fenêtre et les vis dans un endroit sécuritaire pour être réinstallés à une étape ultérieure.



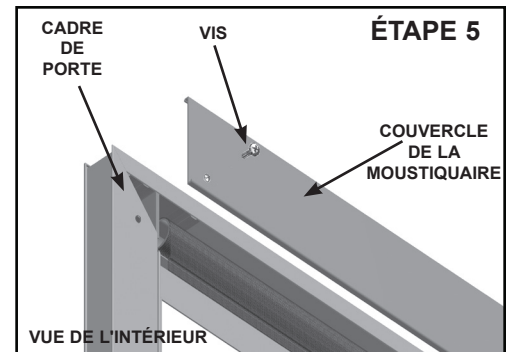
## 4. RETIRER LE REBORD DE LA MOUSTIQUAIRE :

- A. À l'aide d'une mèche de 2,77 mm (7/64 po), percez au travers du centre du rivet jusqu'à ce que la tête du rivet se sépare du corps.
- B. Un léger tirage vers soi permettra au rebord de la moustiquaire et la traverse de verrouillage de la fenêtre de sortir. Pivotez une extrémité du rebord de la moustiquaire pour la retirer des traverses de la moustiquaire. Tenez la moustiquaire fermement lorsque vous la retirez.
- C. Disposez correctement du rebord de la moustiquaire.



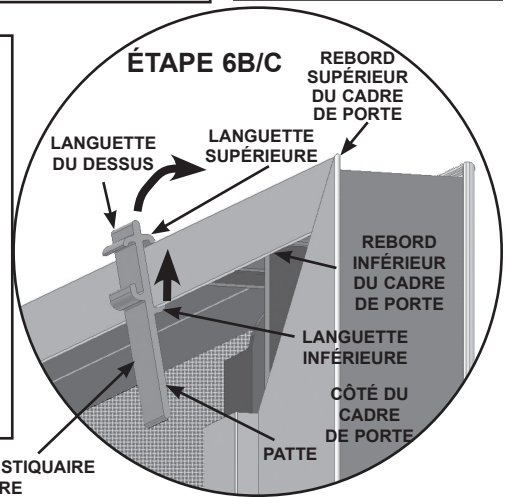
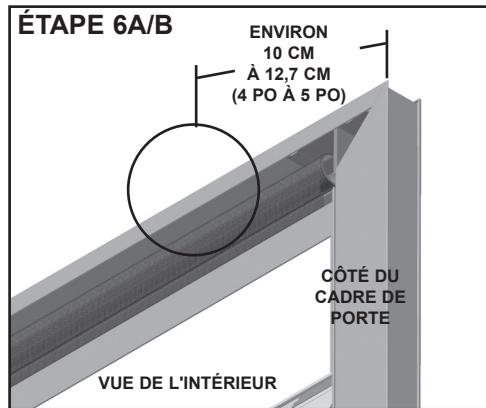
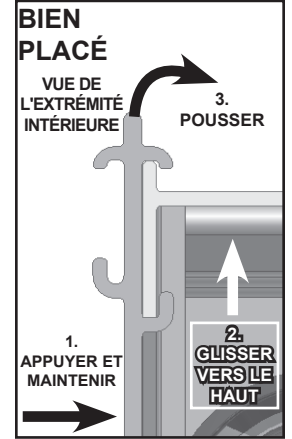
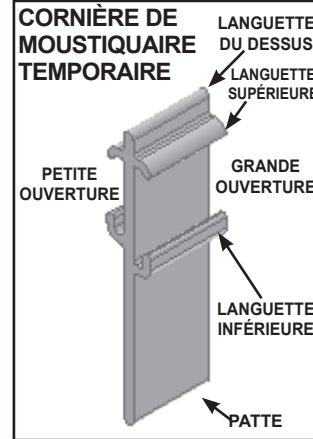
## 5. RETIRER LE COUVERCLE DE LA MOUSTIQUAIRE :

- A. À l'aide d'un tournevis à tête cruciforme, retirez les deux (2) vis du couvercle de la moustiquaire.
- B. Une fois desserré, le couvercle de la moustiquaire peut être retiré en le soulevant et le tirant vers vous.
- C. Placez le couvercle de la moustiquaire et les vis dans un endroit sécuritaire pour être réinstallés à une étape ultérieure.



## 6. INSTALLER LES CORNIÈRES DE MOUSTIQUAIRE TEMPORAIRES :

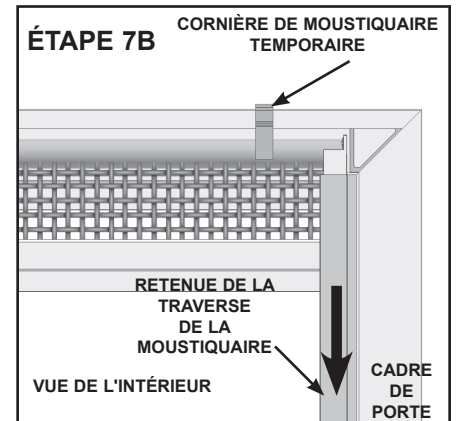
- Alignez la cornière temporaire avec la grande ouverture vers le haut de l'intérieur du cadre de la porte. La grande ouverture s'accrochera dans le haut de l'intérieur du cadre de la porte.
- Poussez le centre de la cornière pendant que vous glissez la languette inférieure de la cornière vers le haut et par-dessus le rebord inférieur du cadre de la porte. La patte de la cornière doit se trouver devant la toile de la moustiquaire, approximativement 10 cm à 12,7 cm (4 po à 5 po) devant chaque côté du cadre de la porte.
- Appliquez de la pression sur le dessus de chaque languette comme montré sur l'image. Vous entendrez un bruit qui vous indique que la languette du dessus a été fixée sur le rebord supérieur du cadre de la porte.
- Répétez les étapes A à C pour la cornière temporaire de gauche.



CORNIÈRE DE MOUSTIQUAIRE TEMPORAIRE

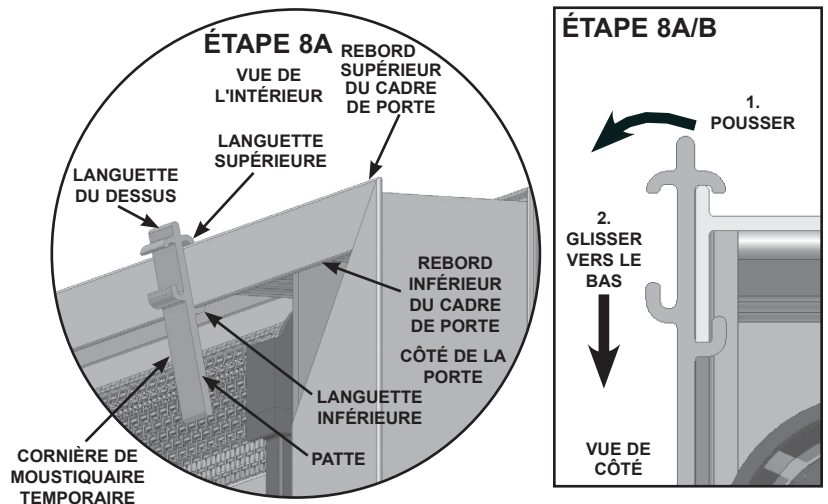
## 7. RETIRER LES RETENUES DE LA TRAVERSE DE LA MOUSTIQUAIRE :

- En commençant par le bas, tirez la retenue de droite de la traverse de la moustiquaire du cadre de la porte. Des pinces peuvent être utilisées pour commencer le processus. Soulevez doucement toute la longueur de la retenue de la traverse de la moustiquaire, en tirant vers vous pour l'enlever de la traverse.
- Pour retirer la retenue de la traverse de la moustiquaire de l'unité de moustiquaire rétractable, glissez la retenue de la traverse de la moustiquaire vers le bas.
- Répétez les étapes A et B pour la retenue de gauche. Disposez correctement des retenues des traverses de la moustiquaire.



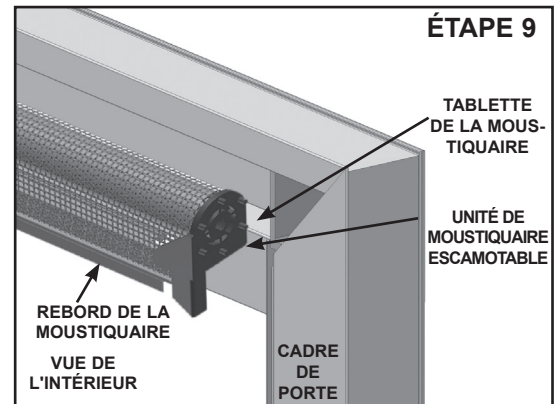
## 8. RETIRER L'UNITÉ DE MOUSTIQUAIRE ESCAMOTABLE :

- Pour retirer la première cornière de la moustiquaire temporaire, tirez la languette supérieure vers vous pour la relâcher du rebord supérieur du cadre de la porte. Puis, glissez la cornière de la moustiquaire temporaire vers le bas pour la retirer.
- Pour retirer l'unité de la moustiquaire escamotable, tenez-la d'une main, et avec l'autre main, répétez l'étape A pour retirer l'autre cornière. Mettez les cornières de la moustiquaire temporaires de côté, pour les réinstaller plus tard.



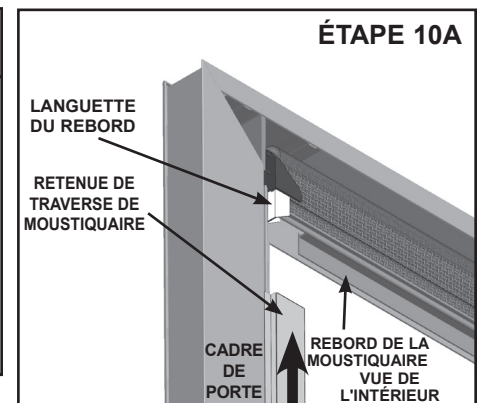
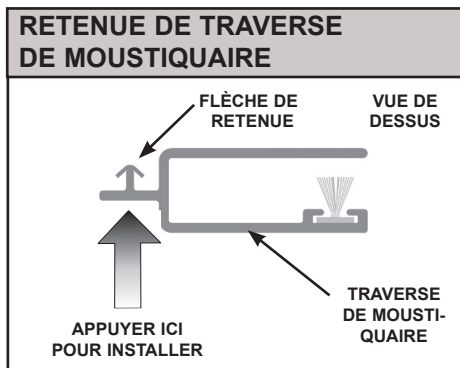
## 9. INSTALLER L'UNITÉ DE REMPLACEMENT DE LA MOUSTIQUAIRE ESCAMOTABLE :

- Placez l'unité de la moustiquaire de remplacement avec le rebord de la moustiquaire vers l'intérieur de la maison.
- Placez l'unité de la moustiquaire de remplacement sur la tablette de la moustiquaire. L'unité de la moustiquaire de remplacement s'ajustera dans le cadre de la porte et le rebord de la moustiquaire sera exposé.
- Consultez l'étape 6 pour installer les deux cornières de la moustiquaire temporaires. Puis, passez à l'étape 10.
- Si nécessaire, utilisez des ciseaux pour couper et retirer l'élastique au bas du rebord de la moustiquaire. Disposez convenablement de l'élastique.



## 10. INSTALLER LES RETENUES DE LA MOUSTIQUAIRE :

- Placez la retenue de la traverse de remplacement de la moustiquaire avec la flèche de la retenue pointant vers la rainure dans la porte. Glissez la retenue de la traverse de la moustiquaire au-dessus de la languette du rebord de l'unité de la moustiquaire escamotable.
- Pour installer la retenue de la traverse de la moustiquaire, commencez au-dessus et descendez progressivement. Utilisez votre pouce pour appuyer sur le dessus de la flèche de la retenue.
- Répétez les étapes A et B pour l'autre retenue de traverse de moustiquaire.



## 11. ATTACHER LA MOUSTIQUAIRE À LA TRAVERSE DE LA FENÊTRE :

- A. Insérez l'arbre d'un tournevis cruciforme dans l'attache mono-usage. Avec une main de chaque côté du tournevis, tirez le rebord de la moustiquaire vers la traverse de verrouillage de la fenêtre.

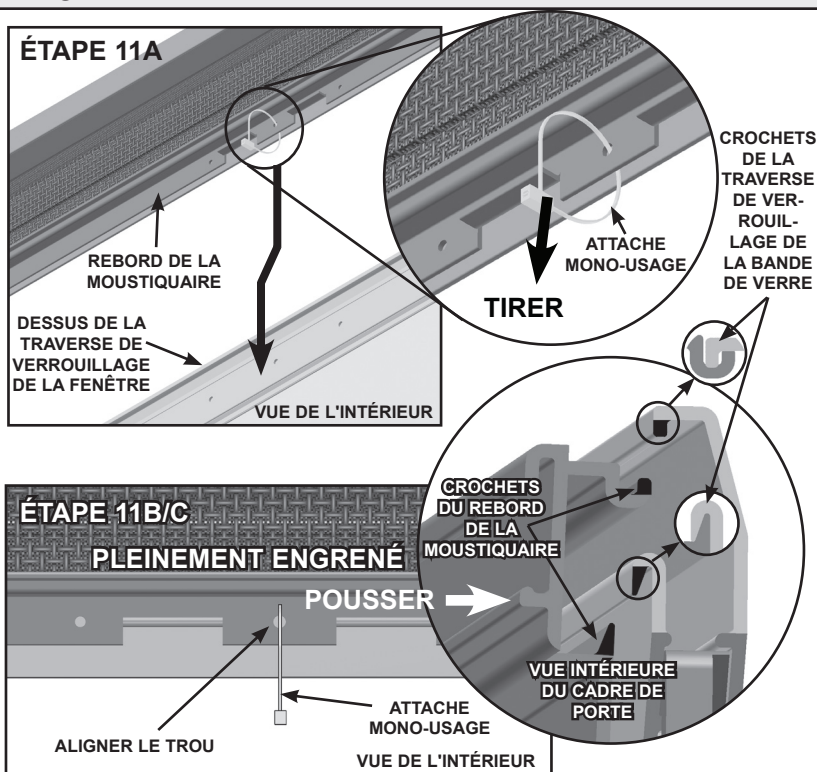
### ⚠ MISE EN GARDE

La moustiquaire SlideAway® est incorporée dans la porte à l'aide d'un ressort très serré. S'il est relâché, la moustiquaire peut se libérer brusquement et entraîner une blessure ou un mauvais fonctionnement. Tenez la moustiquaire fermement lorsque vous l'attachez à la fenêtre.

- B. Pour aligner correctement le rebord de la moustiquaire et la traverse de verrouillage de la fenêtre, descendez le rebord de la moustiquaire plus bas que le dessus de la bande d'arrêt du panneau de verre. Un léger tirage vers soi permettra aux pinces du rebord de la moustiquaire de manœuvrer autour de la traverse de verrouillage de la bande de verre. Les trous dans le rebord de la moustiquaire et dans la traverse de la fenêtre doivent être alignés.

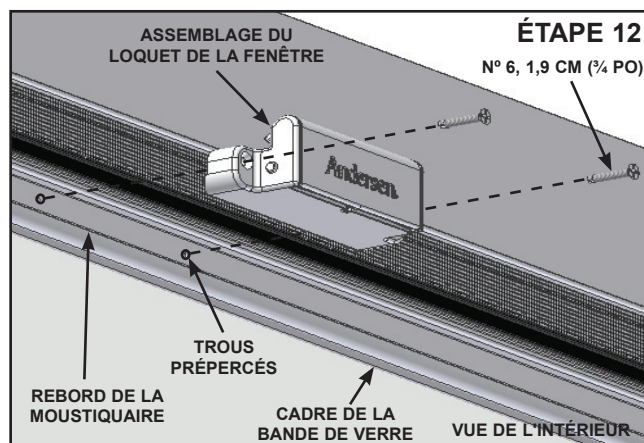
- C. Une légère poussée vers l'extérieur alignera les rebords de la moustiquaire et les rebords de la traverse de verrouillage de la fenêtre. Soulevez légèrement la moustiquaire. Poussez à chaque extrémité du rebord de la moustiquaire pour vous assurer qu'elle est contre la traverse de verrouillage de la fenêtre. La moustiquaire sera entièrement engrenée lorsque la traverse de verrouillage de la fenêtre est verrouillée avec les crochets du rebord de la moustiquaire.

- D. En utilisant des ciseaux, coupez l'attache mono-usage et retirez-la doucement du trou du rebord de la moustiquaire. Disposez convenablement de l'attache mono-usage.



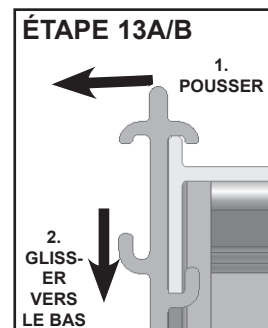
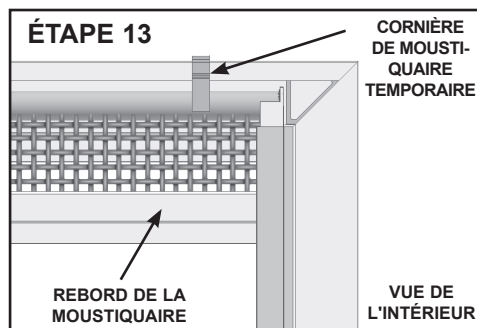
## 12. ASSEMBLAGE DU LOQUET DE LA FENÊTRE :

- A. Alignez les trous dans l'assemblage du loquet de la fenêtre avec les trous du rebord de la moustiquaire.
- B. Utilisez deux (2) vis n° 6 de 1,9 cm (¾ po) retirées précédemment pour attacher l'assemblage du loquet de la porte au rebord de la moustiquaire et au cadre de panneau de la porte. Ne serrez pas trop les vis.
- C. Retirez le ruban et disposez correctement de la tige.



### 13. RETIRER LES CORNIÈRES DE LA MOUSTIQUAIRE TEMPORAIRES :

- A. Pour retirer la première cornière de la moustiquaire temporaire, tirez la languette supérieure vers vous pour la relâcher du rebord supérieur du cadre de la porte. Puis, glissez la cornière de la moustiquaire temporaire vers le bas pour la retirer.
- B. Répétez l'étape A pour retirer l'autre cornière.  
Disposez des cornières temporaires correctement.



### 14. INSTALLER LE COUVERCLE DE LA MOUSTIQUAIRE :

- A. Couvercle de la moustiquaire. Assurez-vous que le rebord de couvercle de la moustiquaire s'accroche par-dessus le rebord supérieur du cadre de porte et que les trous dans le couvercle de la moustiquaire s'alignent avec les trous du cadre de porte.
- B. Fixez le couvercle de la moustiquaire à la porte en utilisant deux (2) vis que vous avez enlevées précédemment.

