

Closer Hardware Kit

Kit de accesorios del cerrador ensemble de pieces de fixation du ferme-porte

PARTS OVERVIEW

Your storm door should contain the following parts:

1 Door Bracket	Soporte de la puerta	Attache de la porte
2 Push Button Closer	Cerrador de botón pulsador	Ferme-porte a bouton-poussoir
3 Jamb Bracket Arm	Soporte de la jamba de brazo	Bras de attache du montant de la porte
4 Jamb Bracket Base	Soporte de la jamba base	Base de attache du montant de la porte
5 #12 x 5/8" Screw	Tornillo #12 x 5/8"	Vis n° 12 x 5/8 po
6 #10 x 2" Screw	Tornillo #10 x 2"	Vis n° 10 x 2 po
7 Long Pin	Pasador largo	Goujon long
8 Short Pin	Pasador corto	Goujon court
9 Standard Closer (if applicable)	Cerrador estándar	Ferme-porte standard
1/8" Drill Bit (not shown)	Broca de 1/8"	D'une meche de 3,18mm (1/8 po)
Mounting screw pack (not shown)	Paquete del tornillio de montaje	Paquet de vis de support

RECOMMENDED TOOLS

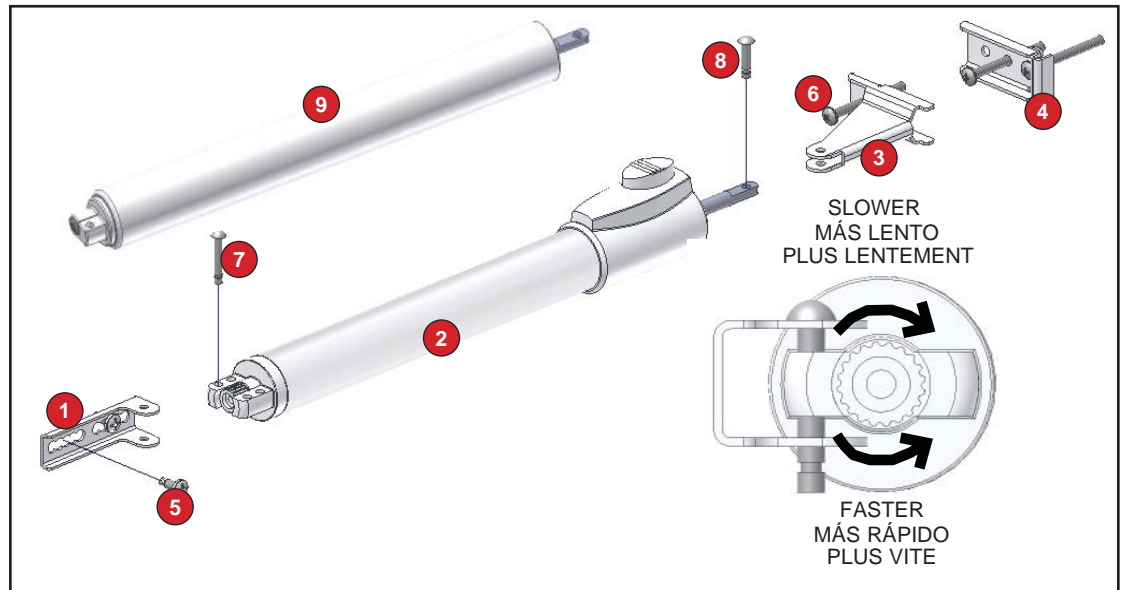
• Drill



• Screwdrivers



• Safety Glasses



WARNING / ADVERTENCIA / AVERTISSEMENT :

- Follow manufacturers' instructions for hand or power tools. Always wear safety glasses. Failure to do so may result in injury and/or product damage.
- Siga las instrucciones del fabricante para herramientas manuales o eléctricas. Siempre use antiparras de seguridad. No hacerlo puede provocar lesiones en las personas y/o daños en el producto.
- Suivez les directives d'utilisation du fabricant pour les outils manuels ou électriques et portez toujours des lunettes de sécurité, sans quoi vous risquez de vous blesser ou d'endommager le produit.



WARNING / ADVERTENCIA / AVERTISSEMENT :

- Door may close quickly. To prevent injury, make sure people and/or pets are completely through the opening before allowing door to shut freely.
- La puerta puede cerrarse rápidamente. Para evitar lesiones, asegúrese de que las personas y/o mascotas hayan pasado completamente la abertura antes de permitir que la puerta se cierre libremente.
- La porte peut se fermer rapidement. Pour éviter toute blessure, assurez-vous qu'aucune personne ni animal de compagnie ne se trouve dans l'ouverture avant de permettre à la porte de se fermer toute seule.

For complete assembly and installation instructions, please see specific door installation guide available on-line or by contacting Consumer Service.

Para obtener las instrucciones completas de armado e instalación, consulte la guía de instalación específica de la puerta disponible en línea o comunicándose con el Servicio al consumidor.

Pour des directives complètes d'assemblage et d'installation, consultez le guide d'installation de la porte, disponible en ligne, ou communiquez avec le service à la clientèle.



Come home to Andersen.

EMCO Enterprises, Inc., is a wholly owned subsidiary of Andersen Corporation. EMCO manufactures and supports the limited warranties for Andersen® and EMCO® doors. "Andersen", "EMCO" and all other marks where denoted are trademarks of Andersen Corporation. ©2011 Andersen Corporation. All rights reserved.

EMCO Enterprises, Inc.
PO Box 853
Des Moines, IA 50306-0853
Rev 5-2011 10043
P/N 618804