

Replacement Guide

for Cover Plate Kit on Andersen® 2000 Series Self-Storing Door with Retractable Insect Screen

IMPORTANT

READ ENTIRE GUIDE BEFORE BEGINNING INSTALLATION. Please handle your components with care to avoid damage and/or scratches.

PLEASE NOTE: Proper assembly, installation and maintenance are essential if the benefits of your Andersen® product are to be fully attained. Therefore, please read and follow this Installation Guide completely. If your abilities do not match this procedure's requirements, contact an experienced contractor.

You may direct any questions to the Service Hotline at 1-800-933-3626, Monday through Friday, 7 a.m. to 7 p.m. Central Time, and Saturday and Sunday, 8 a.m. to 5 p.m. Central Time.



WARNING

Improper use of hand or power tools could result in injury and/or product damage. Follow equipment manufacturer's instructions for safe operation. Always wear safety glasses.

RECOMMENDED TOOLS

- Safety Glasses
- Phillips Head Screwdriver

PARTS LIST



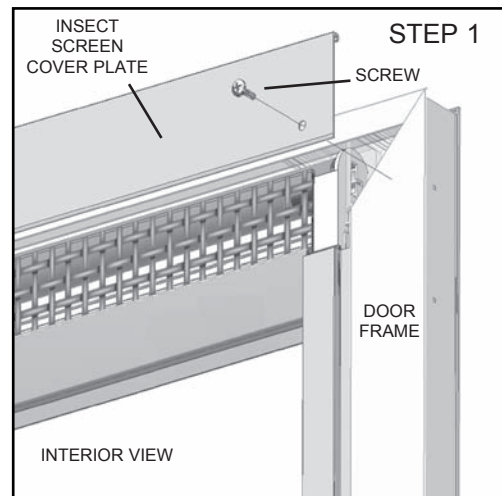
#8 X 1/2"
PAINTED PHILLIPS PAN HEAD SCREW
SELF-TAPPING
QTY: 2



COVER PLATE
QTY: 1

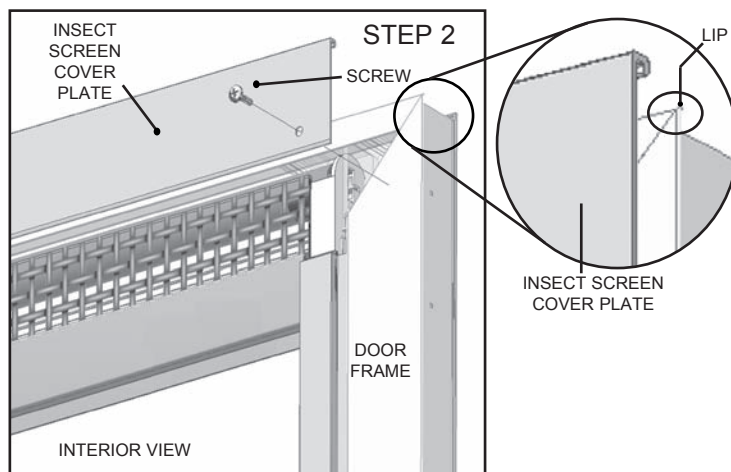
1. REMOVE INSECT SCREEN COVER PLATE:

- A. Using a phillips head screwdriver, remove screws from the insect screen cover plate.
- B. Once loose, the insect screen cover plate may be removed by lifting up and towards you.
- C. Properly dispose of insect screen cover plate and screws.



2. REPLACE INSECT SCREEN COVER PLATE:

- A. Install replacement insect screen cover plate. Make sure that the edge of the insect screen cover plate hooks over the lip at the top of the door frame.
- B. Secure the insect screen cover plate to the door using the two (2) screws provided.



Guía de reemplazo

para el Kit de la placa de la cubierta en la puerta de cierre automático Andersen® Serie 2000 con malla mosquitera retráctil

IMPORTANTE

LEA LA GUÍA COMPLETA ANTES DE COMENZAR LA INSTALACIÓN. Manipule sus componentes con cuidado para evitar daños y/o rayaduras.

TENGA EN CUENTA: El montaje, la instalación y el mantenimiento correctos son esenciales si desea obtener todos los beneficios de su producto Andersen®. Por lo tanto, lea y siga esta Guía de instalación estrictamente. Si no cuenta con las capacidades necesarias para los requerimientos de este procedimiento, comuníquese con un contratista experimentado.

Puede dirigir cualquier consulta a la Línea gratuita de servicio al 1-800-933-3626, de lunes a viernes de 7 a.m. a 7 p.m. hora central y sábados y domingos de 8 a.m. a 5 p.m. hora central.

ADVERTENCIA

El uso inadecuado de herramientas manuales o eléctricas puede provocar lesiones y/o daños en el producto. Siga las instrucciones del fabricante del equipo para una operación segura. Siempre use antiparras de seguridad.

HERRAMIENTAS RECOMENDADAS

- Antiparras de seguridad
- Destornillador Phillips

LISTA DE PARTES



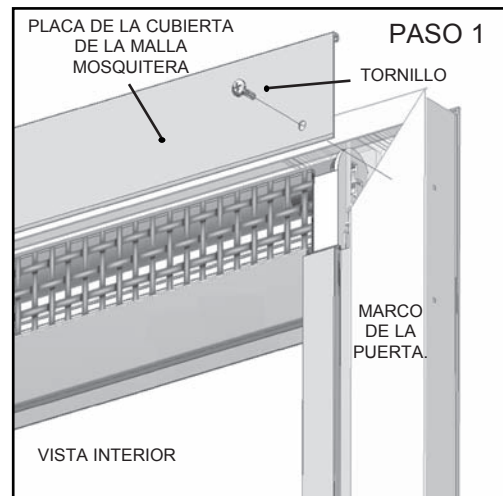
TORNILLO PHILLIPS PINTADO CON
CABEZA DE GIRO AUTORROSCANTE
#8 X 1/2"
CANT.: 2



PLACA DE LA
CUBIERTA
CANT.: 1

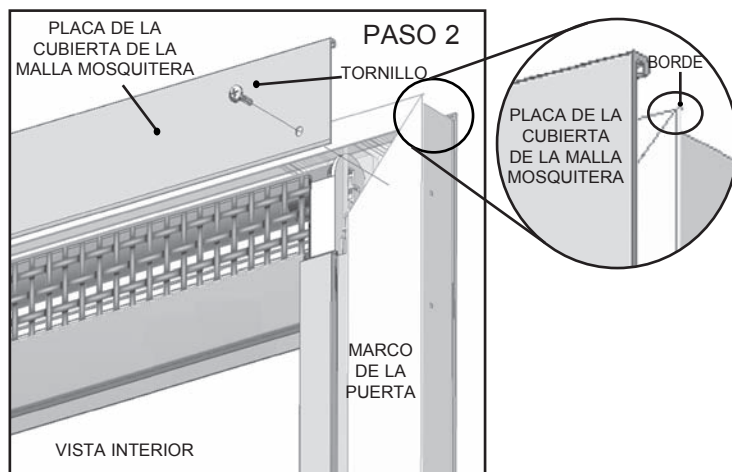
1. RETIRE LA PLACA DE LA CUBIERTA DE LA MALLA MOSQUITERA:

- A. Empleando un destornillador Phillips, retire los tornillos de la placa de la cubierta de la malla mosquitera.
- B. Una vez suelta, la placa de la cubierta de la malla mosquitera puede retirarse levantándola hacia arriba y hacia usted.
- C. Descarte apropiadamente la placa de la cubierta de la malla mosquitera y los tornillos.



2. REEMPLACE LA PLACA DE LA CUBIERTA DE LA MALLA MOSQUITERA:

- A. Instale la placa de la cubierta de la malla mosquitera de repuesto. Asegúrese de que el borde de la placa de la cubierta de la malla mosquitera esté enganchada sobre el borde en la parte superior del marco de la puerta.
- B. Asegure la placa de la cubierta de la malla mosquitera a la puerta utilizando los dos (2) tornillos provistos.



Guide de remplacement

pour l'ensemble de recouvrements sur des portes à autorangement Série Andersen® 2000 dotées de moustiquaires escamotables

IMPORTANT :

LISEZ LE GUIDE AU COMPLET AVANT DE COMMENCER L'INSTALLATION. Manipulez votre porte avec soin afin d'éviter de l'endommager et (ou) de l'égratigner.

REMARQUE : Pour profiter pleinement des produits Andersen®, il est essentiel de bien suivre les directives de montage, d'installation et d'entretien. Nous vous prions donc de lire ce Guide d'installation au complet et de le suivre à la lettre. Si vous n'avez pas les compétences nécessaires pour respecter à la lettre la marche à suivre décrite, faites appel à un entrepreneur compétent.

Vous pouvez poser toutes vos questions en passant par la ligne directe de service au 1 800 933-3626, du lundi au vendredi, entre 7 heures et 19 heures (heure normale du Centre), et les samedis et dimanches, entre 8 heures et 17 heures (heure normale du Centre).



AVERTISSEMENT :

Toute utilisation malavisée d'outils manuels ou électriques risque d'entraîner des blessures et des dommages aux produits. Pour votre sécurité, suivez les directives du fabricant. Portez toujours des lunettes de sécurité.

OUTILS RECOMMANDÉS :

- lunettes de sécurité
- tournevis à lame Phillips

LISTE DES PIÈCES



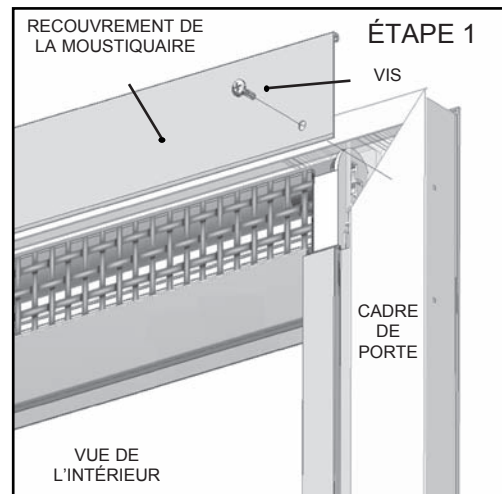
VIS AUTOTARAUDEUSES À TÊTE
CYLINDRIQUE BOMBÉE PHILLIPS
n° 8 X 1/2 po
QTÉ : 2



RECOUVREMENT
QTÉ : 1

1. RETIREZ LE RECOUVREMENT DE LA MOUSTIQUAIRE :

- A. À l'aide d'un tournevis à lame Phillips, retirez les vis du recouvrement de la moustiquaire.
- B. Une fois le recouvrement de la moustiquaire desserré, vous pouvez le retirer en le soulevant et le tirant vers vous.
- C. Mettez le recouvrement de la moustiquaire et les vis au rebut comme il se doit.



2. REMPLACEZ LE RECOUVREMENT DE LA MOUSTIQUAIRE :

- A. Installez le nouveau recouvrement de la moustiquaire. Assurez-vous que le recouvrement de la moustiquaire s'accroche correctement au rebord en haut du cadre de porte.
- B. Fixez le recouvrement de la moustiquaire sur la porte à l'aide des deux (2) vis fournies.

