

1. PREPARE DOOR FOR LATCH INSTALLATION: PREPARE LA PUERTA PARA LA INSTALACION DE LA CERRADURA

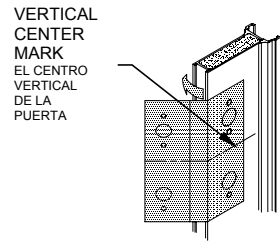
A: Mark with a pencil the vertical center of the door by measuring up 39 1/2" on the handle side.

Con un lápiz marque el centro vertical de la puerta midiendo 100.3 cm (39 1/2") en el lado de la manija.

B: Align the center line of the template with the center mark on the door. Fold the template around the handle side edge of the door as shown and tape it in place. Carefully drill out the holes on the template.

Alinee la línea central de la plantilla con la marca central de la puerta. Doble la plantilla alrededor del borde de la puerta donde va la manija como se muestra y fjela con cinta. Con cuidado haga los orificios que indica la plantilla de acuerdo con el tipo de manija que tenga su puerta.

CAUTION: DONOT DRILL COMPLETELY THROUGH THE DOOR. DRILL HOLES FROM EACH SIDE OF THE DOOR. PRECAUCIÓN NO HAGA LOS ORIFICIOS DE MANERA QUE ATRAVIESEN LA PUERTA, HÁGALOS DESDE CADA LADO DE LA PUERTA



2. INSTALL DOOR HANDLE SET WITH BRASS INTERIOR:

INSTALACION DE MANIJA PARA LA PUERTA

A: Slide the inside handle into its base. Tighten the handle base set screw.

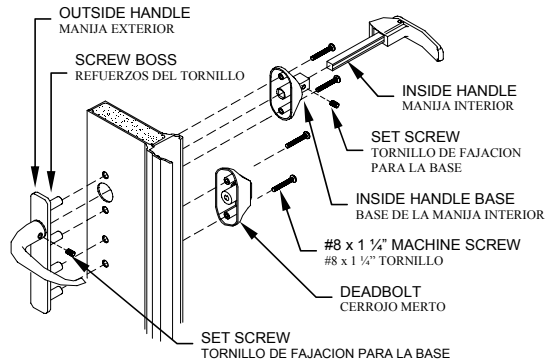
Deslice la manija en su base. Apriete el tornillo para fijar la base.

B: Insert the outside handle set into the outside door frame holes. Place the square spindle of the inside handle through the door and into the square hole of the outside handle. Thread two #8-32 x 1 1/4" machine screws through the inside handle into the outside handle screw bosses. Tighten the outside handle set screw.

Introduzca el juego de la manija exterior en los orificios externos del marco de la puerta. Coloque el eje cuadrado de la manija interior por la puerta y atravez del orificio cuadrado de la manija exterior. Enrosque dos (2) #8-32 x 1 1/4" tornillos en los refuerzos del tornillo de la manija exterior a través de la manija interior. Apriete el tornillo de fijación.

C: Fasten the deadbolt with two #8 -32 x 1 1/4" machine screws.

Fasten the deadbolt with two #8 -32 x 1 1/4" machine screws.



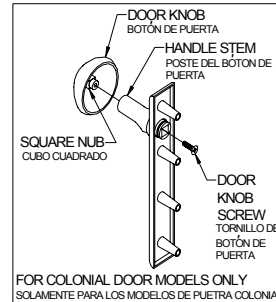
FOR COLONIAL DOOR MODELS ONLY

SOLAMENTE PARA LOS MODELOS DE PUERTA COLONIAL

A: Before installing outside handle on door. Door knob needs to be attached to the handle stem. Antes de la instalación del botón de puerta. Hay que conectar el botón de puerta y el poste del botón de puerta.

B: Align square nub on door knob with square hole in handle stem. Push door knob onto handle stem. Alinee el cubo cuadrado y la abertura cuadrada del poste del botón de puerta. Empale el botón de puerta en el poste del botón.

C: Holding door knob onto handle stem. Insert #8 x 5/16" countersunk screw into interior square hole of handle stem. Tighten screw so door knob is securely attached handle stem. Sujetando el poste del botón en el botón de puerta, introduzca #8 x 5/16" tornillo de cabeza embutida en la abertura cuadrada interior del poste de botón de puerta. Apriete el tornillo de manera que el botón sea bien pegado al poste de botón.



3. INSTALL LATCH / DEADBOLT STRIKERS: INSTALACION DE LOS TOPES DE LA CERRADURA/CERROJO MUERTO

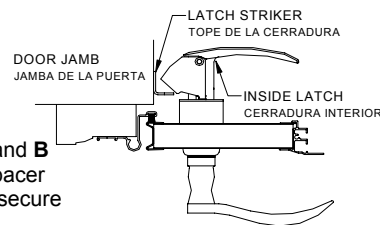
A: Hold the door closed from the inside and slide the striker behind the latch.

Mark the mounting slot locations through the slots of the striker onto the door jamb and predrill two (2) 7/64" pilot holes at the marked locations.

Sujete la puerta cerrada desde el interior y deslice el tope detrás de la cerradura. Marque la ubicación de la ranura de montaje en la jamba de la puerta através de las ranuras del tope y haga dos (2) orificios guía de 7/64" en las marcas.

B: Secure the striker with two (2) #6 x 1 1/4" sheet metal screws. Repeat steps A and B to install the deadbolt striker. Your installation may or may not require the use of spacer shims found in the handle set kit. The strikers are slotted for adjustment to allow a secure fit.

Asegure el tope con dos (2) tornillos #6 x 1 1/4". Repita los pasos A y B para instalar el tope del cerrojo muerto. Nota: Su instalación puede o no requerir el uso de las cuñas separadoras que se encuentran en el juego de la manija. Los topes están ranurados para permitir un ajuste seguro.

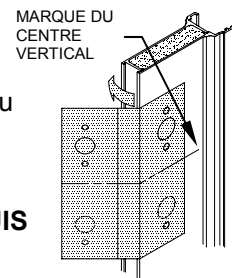


PRÉPARATION DE LA PORTE POUR L'INSTALLATION DE LA POIGNÉE :

A : Marquer au crayon le centre vertical de la porte en mesurant 39 1/2 po. (100,3 cm.) du côté de la poignée.

B : Aligner la ligne centrale du gabarit avec la marque du centre de la porte. Plier le gabarit autour du bord de la porte, tel qu'illustré, et le fixer avec du ruban adhésif. Percer soigneusement les trous du gabarit.

ATTENTION : NE PAS PERCER DE PART EN PART DE LA PORTE. PERCER LES TROUS DEPUIS CHAQUE CÔTÉ.

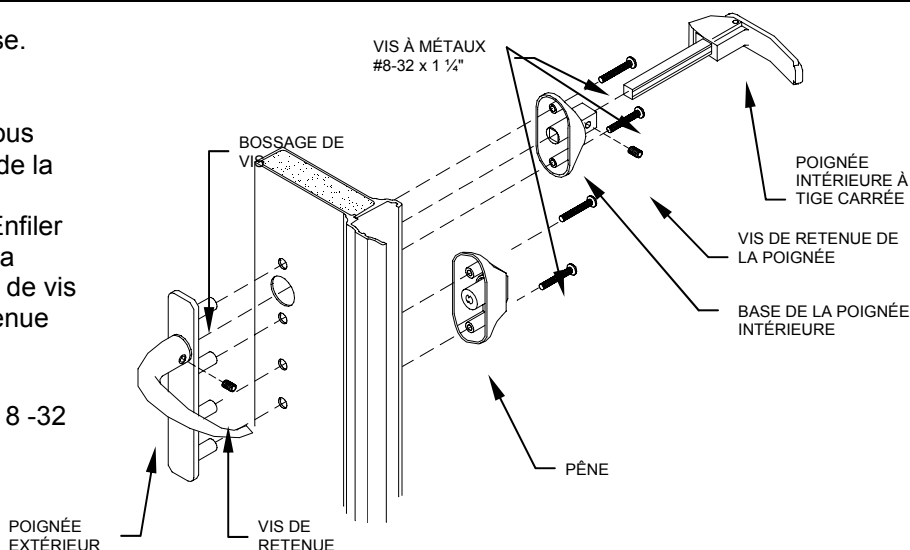


INSTALLATION DE LA POIGNÉE DE PORTE ULTRA-CORE :

A : Glisser la poignée intérieure dans sa base. Serrer la vis de retenue.

B : Insérer la poignée extérieure dans les trous extérieurs de la porte. Glisser la tige carrée de la poignée intérieure à travers la porte dans l'ouverture carrée de la poignée extérieure. Enfiler deux vis à métaux N° 8-32 x 1 1/4 po. depuis la poignée intérieure jusqu'à travers les bossages de la poignée extérieure. Serrer la vis de retenue de la poignée extérieure.

C : Fixer le pêne avec deux vis à métaux N° 8 -32 x 1 1/4 po.

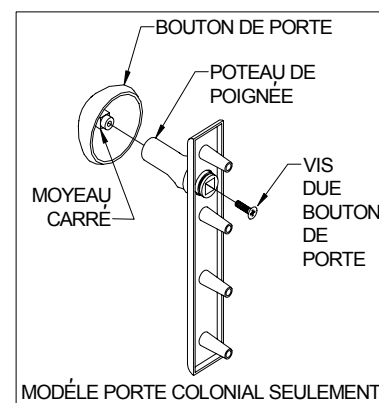


MODÈLE PORTE COLONIAL SEULEMENT

A. Avant de l'installation de la poignée extérieur sur la porte. Il faut lier le bouton de porte au poteau de poignée.

B. Alignez le moyeu carré du bouton de porte et le trou carré du poteau de poignée. Appuyez le bouton sur le poteau de poignée.

C. En tenant le bouton de porte sur le poteau de poignée, insérez N° 8 x 5/16 po. vis Phillips à tête fraisée dans le trou carré à l'intérieur du poteau de poignée. Reserrez le vis pour joindre solidement le bouton de porte et le poteau de poignée.



INSTALLATION DES GÂCHES DE LA POIGNÉE ET DU PÊNE :

A : En tenant la porte fermée de l'intérieur, glisser la gâche derrière le loquet. Marquer la position des trous ovales de la gâche sur le chambranle et percer deux (2) avant-trous de 7/64 po. aux endroits marqués.

B : Fixer la gâche avec deux (2) vis à tôle N° 6 x 1 1/4 po. Répéter les étapes **A** et **B** pour installer la gâche du pêne.

Remarque : L'installation peut exiger, selon le cas, la pose de cales incluses dans l'emballage. Les gâches comportent des fentes pour l'ajustement et une fixation solide.

