

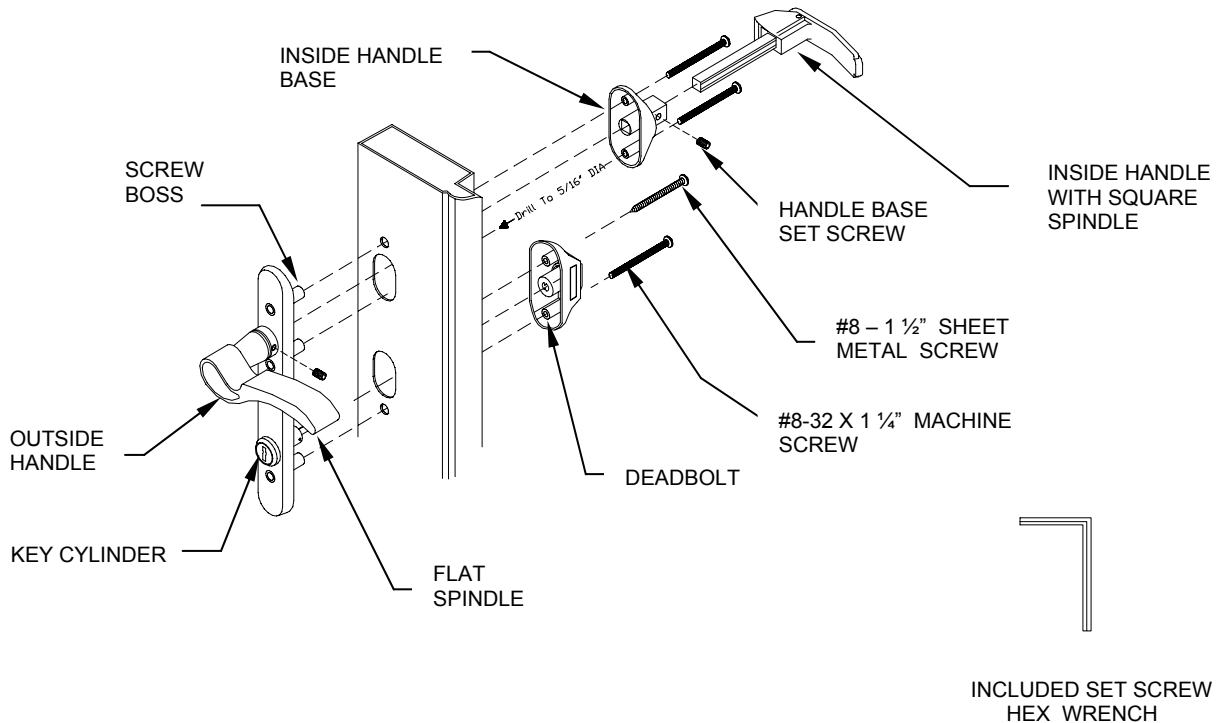
## INSTALLING HD3000 SERIES HANDLE SET :

**A:** Drill the 1/8" diameter handle hole ( **third from the top of the door, on the room side** ) to a 5/16" diameter.

**B:** Slide the inside handle into its base. Tighten the handle base set screw.

**C:** Insert the outside handle into the outside door frame holes. Place the square spindle of the inside handle through the door and into the square hole of the outside handle. Thread two (2)#8 -32 x 1/4" machine screws through the inside handle and into the outside handle screw bosses. Tighten the outside handle set screw.

**D:** Insert the flat spindle of the key cylinder into the center deadbolt hole. Fasten the deadbolt with a #8 -32 x 1/4" machine screw on the bottom and the #8 - 1 1/2" sheet metal screw on the top.

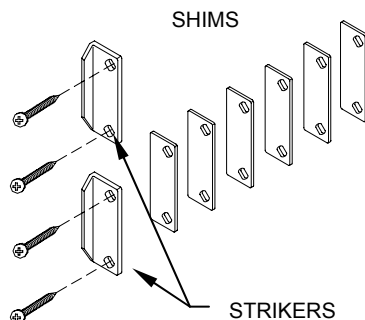
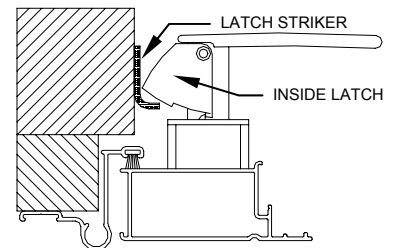
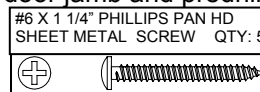


## INSTALL LATCH / DEADBOLT STRIKERS:

**A:** Hold the door closed from the inside and slide the striker behind the latch. Mark the mounting slot locations through the slots of the striker onto the **door jamb** and **pre-drill two (2) 7/64" pilot holes** at the marked locations.

**B:** Secure the striker with two (2) #6 x 1 1/4" sheet metal screws. Repeat steps **A** and **B** to install the deadbolt striker.

**Note:** Your installation may or may not require the use of spacer shims found in the handle set kit. The strikers are slotted for adjustment to allow a secure fit.



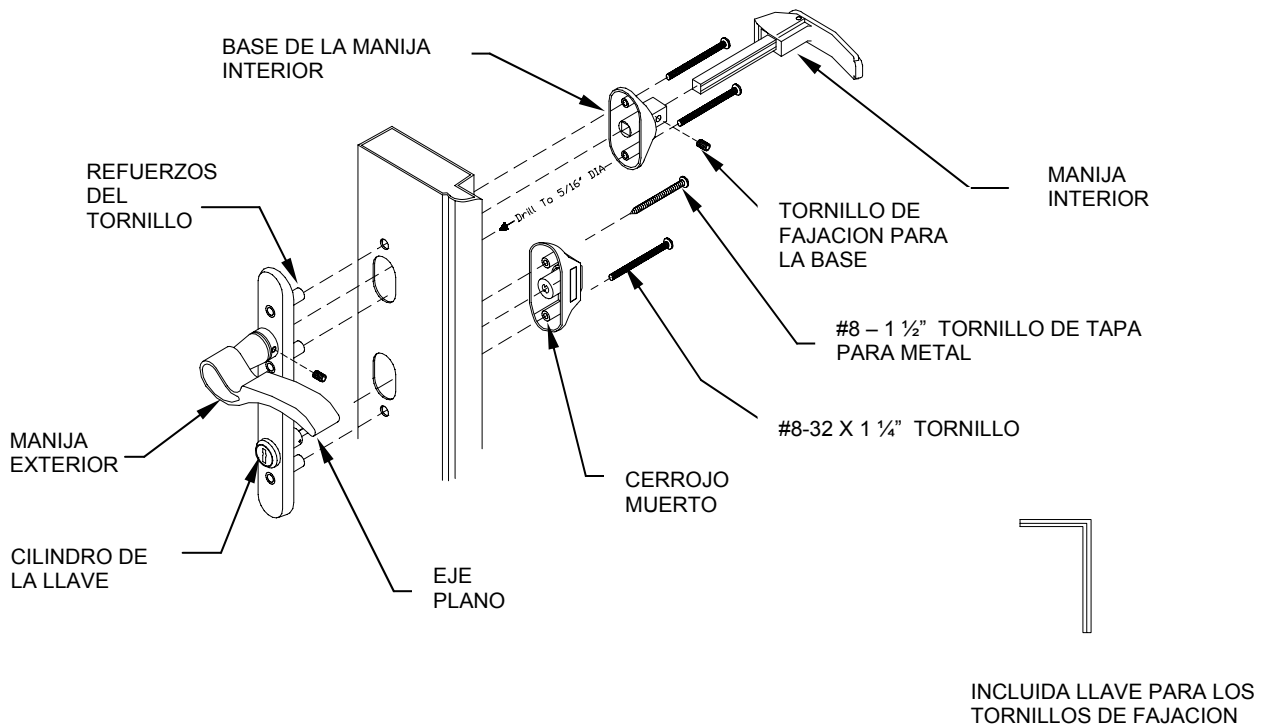
## INSTALACION DE LA MANIJA PARA LA PUERTA HD3000 :

**A:** Perfore el agujero de 1/8" de diametro para la manija (es el tercer desde el tope de puerta, en el lado interior) a un agujero de 5/16" de diametro.

**B:** Deslice la manija interior en su base. Apriete el tornillo para fijar la base.

**C:** Introduzca el juego de la manija exterior en los orificios externos del marco de la puerta. Coloque el eje cuadrado de la manija interior por la puerta y atravez del orificio cuadrado de la manija exterior. Enrosque dos (2) #8-32 x 1 1/4" tornillos en los refuerzos del tornillo de la manija exterior a traves de la manija interior. Apriete el tornillo de fijacion.

**D:** Introduzca el eje plano del cilindro de la llave en el orificio central del cerrojo muerto. Apriete el cerrojo muerto con un tornillo #8-32 x 1 1/4" en el fondo y el tornillo de tapa para metal #8-1 1/2".

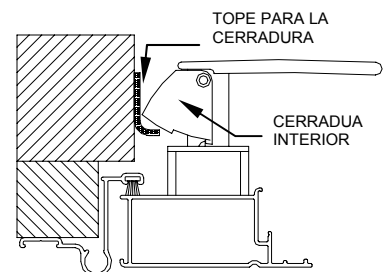


## INSTALACION DE LOS TOPES DE LA CERRADURA/CERROJO MUERTO:

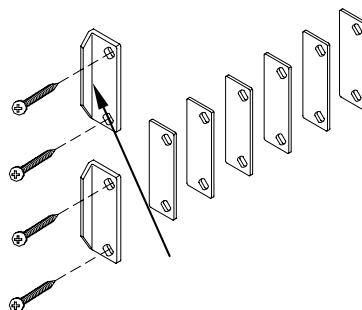
**A:** Sujete la puerta cerrada desde el interior y deslice el tope detrás de la cerradura. Marque la ubicación de la ranura de montaje en la jamba de la puerta a través de las ranuras del tope y haga dos (2) orificios guía de 7/64" en las marcas.

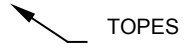


**B:** Asegure el tope con dos (2) tornillos #6 x 1 1/4". Repita los pasos A y B para instalar el tope del cerrojo muerto. Nota: Su instalación puede o no requerir el uso de las cuñas separadoras que se encuentran en el juego de la manija. Los topes están ranurados para permitir un ajuste seguro.



CUNAS





TOPES



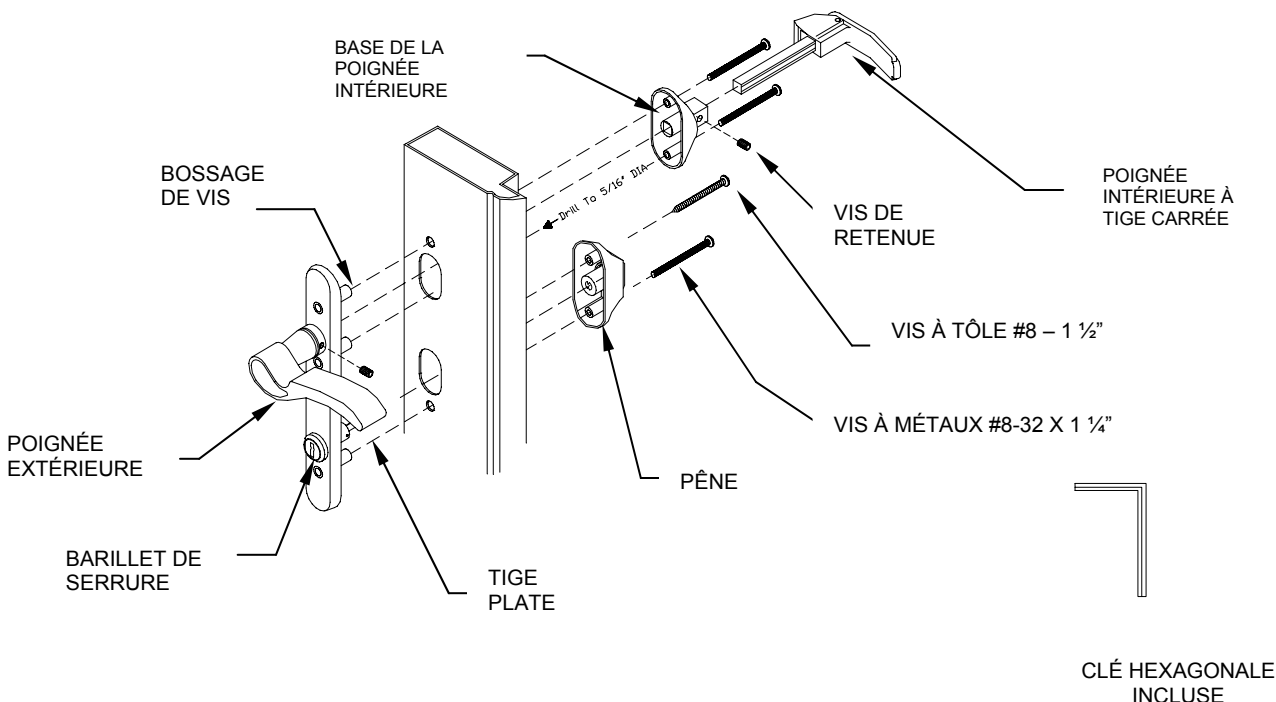
## INSTALLATION D'UNE POIGNÉE DE LA SÉRIE HD3000 :

**A** : Agrandir le trou de 1/8" de diamètre (le troisième à partir du haut, côté intérieur) à un diamètre de 5/16".

**B** : Glisser la poignée intérieure dans sa base. Serrer la vis de retenue de la poignée.

**C** : Insérer la poignée extérieure dans les trous extérieurs de la porte. Glisser la tige carrée de la poignée intérieure à travers la porte dans l'ouverture carrée de la poignée extérieure. Enfiler deux (2) vis à métaux #8 -32 x 1 1/4" depuis la poignée intérieure jusque dans les bossages de vis de la poignée extérieure. Serrer la vis de retenue de la poignée extérieure.

**D** : Insérer la tige plate du barillet de serrure dans le trou central du pêne. Fixer le bas du pêne avec une vis à métaux #8 -32 x 1 1/4" et le haut avec une vis à tôle #8 - 1 1/2".



## INSTALLATION DES GÂCHES DE LA POIGNÉE ET DU PÊNE :

**A** : En tenant la porte fermée de l'intérieur, glisser la gâche derrière le loquet. Marquer la position des trous ovales de la gâche sur le chambranle et percer deux (2) avant-trous de 7/64" aux endroits marqués.



**B** : Fixer la gâche avec deux (2) vis à tôle #6 x 1 1/4".

Répéter les étapes **A** et **B** pour installer la gâche du pêne.

**Remarque** : L'installation peut exiger, selon le cas, la pose de cales incluses dans l'emballage. Les gâches comportent des fentes pour l'ajustement et une fixation solide.

